

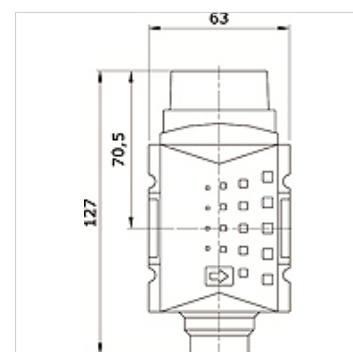
K-3WBK HANSA PRO

3/2-way ball valve, HANSA PRO

HANSA FLEX

Właściwości

Czynniki robocze	sprężone powietrze
rodzaj mocowania	Line mounting, mounting kit or wall mounting
napęd / zabezpieczenie	lockable with key lock
Położenie montażowe	Any
przepływ znamionowy G 1/2	11.000 l/min (P1 = 6 bar/Delta P = 1 bar)
przepływ znamionowy G 3/8	7.250 l/min (P1 = 6 bar/Delta P = 1 bar)
PE max 11	16 bar



Artykuł

Oznaczenie	Przyłącze	Typowielkość
K- 07 25 22 54	G 3/8 i	2
K- 07 25 22 55	G 1/2 i	2

Akcesoria

K-STECKSCHLOSS Key lock