

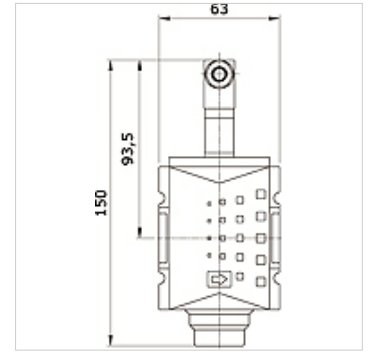
K-3WSV ELKT HANSA PRO

3/2-way poppet valve, electrically actuated, for HANSA PRO

HANSA FLEX

Właściwości

Temperatura czynnika	-10 °C to +50 °C
temperatura otoczenia	-10 °C to +50 °C
Czynniki robocze	sprężone powietrze
rodzaj ochrony	IP 65 acc. to DIN 40050
rodzaj mocowania	Line mounting, mounting kit or wall mounting
napęd	electrical
Zakres ciśnienia	2 - 10 bar
Położenie montażowe	Any
przepływ znamionowy G 1/2	5.200 l/min (P1 = 6 bar/Delta P = 1 bar)
przepływ znamionowy G 3/8	4.300 l/min (P1 = 6 bar/Delta P = 1 bar)
PE max 11	10 bar
Obudowa	PA66



Artykuł

Oznaczenie	Przyłącze	Napięcie znamionowe/rodzaj prądu	Typowielkość
K- 07 25 22 48	G 3/8 i	24 V DC	2
K- 07 25 22 49	G 3/8 i	115 V AC 50 Hz	2
K- 07 25 22 50	G 3/8 i	230 V AC 50 Hz	2
K- 07 25 22 51	G 1/2 i	24 V DC	2
K- 07 25 22 52	G 1/2 i	115 V AC 50 Hz	2
K- 07 25 22 53	G 1/2 i	230 V AC 50 Hz	2