

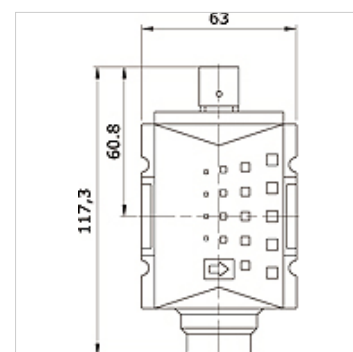
K-3WSV PNEU HANSA PRO

3/2-way poppet valve pneumatically actuated, HANSA PRO

HANSA FLEX

Właściwości

| | |
|---------------------------|--|
| Temperatura czynnika | -10 °C to +50 °C |
| temperatura otoczenia | -10 °C to +50 °C |
| Czynniki robocze | sprężone powietrze |
| rodzaj mocowania | Line mounting, mounting kit or wall mounting |
| napęd | Pneumatic |
| Położenie montażowe | Any |
| przepływ znamionowy G 1/2 | 5.200 l/min (P1 = 6 bar/Delta P = 1 bar) |
| przepływ znamionowy G 3/8 | 4.300 l/min (P1 = 6 bar/Delta P = 1 bar) |
| PE max 11 | 16 bar |
| Obudowa | PA66 |



Artykuł

| Oznaczenie | Przyłącze | Typowość |
|----------------|-----------|----------|
| K- 07 25 22 58 | G 3/8 i | 2 |
| K- 07 25 22 59 | G 1/2 i | 2 |