

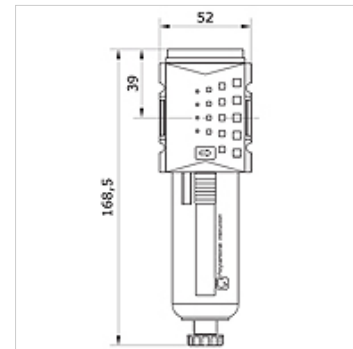
K-FI FEIN HANSA PRO

Compressed air fine filter, with manual/semi-automatic condensate drain, HANSA PRO

HANSA FLEX

Właściwości

Temperatura czynnika	-10 °C to +50 °C
temperatura otoczenia	-10 °C to +50 °C
Czynniki robocze	sprężone powietrze
Typ konstrukcji	fiber filter
rodzaj mocowania	Line mounting, mounting kit or wall mounting
Położenie montażowe	Vertical, drain down
Dokładność filtra	0,01 µm
sprawność filtra	99.999 %
przepływ znamionowy G 1/2	750 l/min (P1 = 6 bar/Delta P = 0,1 bar)
przepływ znamionowy G 3/8	750 l/min (P1 = 6 bar/Delta P = 0,1 bar)
Pe max	16 bar
element filtr.	Borsilicate-Al
Obudowa	PA66
Zawartość pozostałego oleju	0,01 mg/m ³



Artykuł

Oznaczenie	Przylącze	zbiornik	Typowielkość	spust skroplin
K- 07 25 21 28	G 3/8 i	polycarbonate with protective cage	2	manual / semi-automatic
K- 07 25 21 29	G 1/2 i	polycarbonate with protective cage	2	manual / semi-automatic
K- 07 25 21 30	G 3/8 i	zinc with visual display	2	manual / semi-automatic
K- 07 25 21 31	G 1/2 i	zinc with visual display	2	manual / semi-automatic