

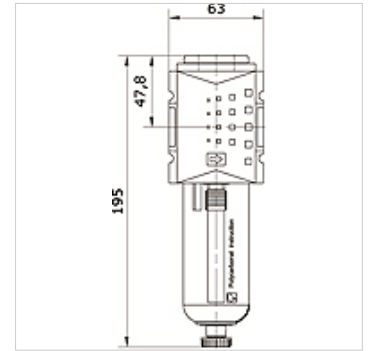
# K-FI VOR HANSA PRO

Compressed air prefilter, with manual/semi-automatic condensate drain, HANSA PRO

**HANSA FLEX**

## Właściwości

|                             |  |
|-----------------------------|--|
| Temperatura czynnika        | -10 °C to +50 °C                             |
| temperatura otoczenia       | -10 °C to +50 °C                             |
| Czynniki robocze            | sprężone powietrze                           |
| Typ konstrukcji             | fiber filter                                 |
| rodzaj mocowania            | Line mounting, mounting kit or wall mounting |
| Położenie montażowe         | Vertical, drain down                         |
| Dokładność filtra           | 0,30 µm                                      |
| sprawność filtra            | 99.999 %                                     |
| maks. ilość skroplin        | 49 cc  |
| przepływ znamionowy G 1/2   | 580 l/min (P1 = 6 bar/Delta P = 0,02 bar)    |
| przepływ znamionowy G 3/8   | 580 l/min (P1 = 6 bar/Delta P = 0,02 bar)    |
| Pe max                      | 16 bar                                       |
| element filtr.              | Paper-Al                                     |
| Obudowa                     | PA66   |
| Zawartość pozostałego oleju | 0,01 mg/m3                                   |



## Artykuł

| Oznaczenie     | Przyłącze | zbiornik                           | Typowielkość | spust skroplin          |
|----------------|-----------|------------------------------------|--------------|-------------------------|
| K- 07 25 21 24 | G 3/8 i   | polycarbonate with protective cage | 2            | manual / semi-automatic |
| K- 07 25 21 25 | G 1/2 i   | polycarbonate with protective cage | 2            | manual / semi-automatic |
| K- 07 25 21 26 | G 3/8 i   | zinc with visual display           | 2            | manual / semi-automatic |
| K- 07 25 21 27 | G 1/2 i   | zinc with visual display           | 2            | manual / semi-automatic |