

# K-G-STECK VB 20-63 AG INFI

Straight push-in connector Ø 20 mm – Ø 63 mm with external thread

**HANSA FLEX**

## Właściwości

**Czynniki robocze** Compressed air, vacuum, inert gases

**Ciśnienie robocze** -0,99 bar - 15 bar

**Zakres temperatury** -20 °C to +80 °C

**uszczelka** NBR

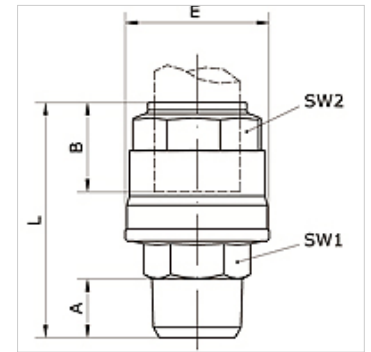
**Obudowa** Aluminium

**pierścień zaciskowy** Stainless steel 1.4301

**nakrętka** Aluminium

**o-ring** NBR

**pierścień zabezpieczający** Technopolymer



## Artykuł

Oznaczenie	Ø zewn. rura	Przyłącze	A (mm)	B (mm)	E (mm)	L (mm)	RK1 (mm)	RK2 (mm)
K- 07 40 54 95	63 mm	R 2	24,0	57,5	94,0	109,5	65	75
K- 07 40 54 96	63 mm	R 2 1/2	24,0	57,5	94,0	106,5	75	75