

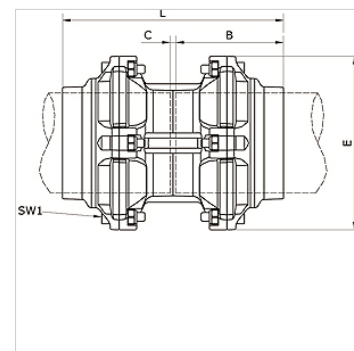
K-G-STECK VB 80-100 INFI

Straight push-in connector Ø 80 mm/Ø 110 mm

HANSA FLEX

Właściwości

Czynniki robocze	Compressed air, vacuum, inert gases
Ciśnienie robocze	-0,99 bar - 15 bar
Zakres temperatury	-20 °C to +80 °C
pierścień prowadzący	Technopolymer
Obudowa	Aluminium, treated surface
śruba imbusowa	Galvanised steel
pierścień zaciskowy	Stainless steel 1.4301
nakrętka	Aluminium, surface treated
o-ring	NBR
nakrętka samozabezpieczająca	Galvanised steel
pierścień zabezpieczający	Technopolymer



Artykuł

Oznaczenie	Ø zewn. rura	B (mm)	C (mm)	E (mm)	L (mm)	RK1 (mm)
K- 07 40 55 14	80 - 80 mm	91,0	3,5	145,0	186,0	6
K- 07 40 54 65	110 - 110 mm	125,5	4,0	200,0	255,0	8