

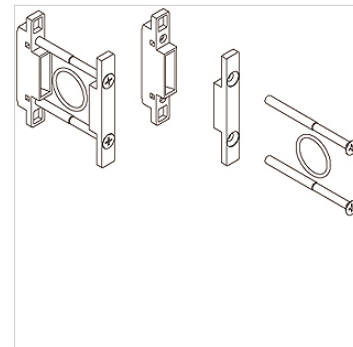
K-KOP PACKET HANSA PRO

Coupling package, HANSA PRO

HANSA FLEX

Właściwości

Zastosowanie Coupling of all devices



Artykuł

Oznaczenie

Definicja

K- 07 25 22 36

2 mountings, 2 screws, O-Ring