

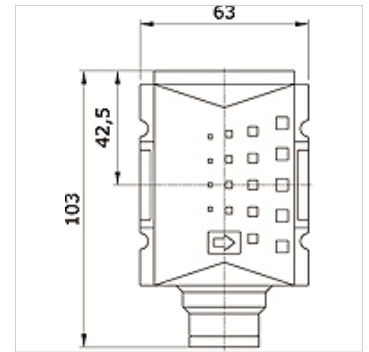
K-RD HANSA PRO

Non-return valve, HANSA PRO

HANSA FLEX

Właściwości

Temperatura czynnika	-10 °C to +50 °C
temperatura otoczenia	-10 °C to +50 °C
Czynniki robocze	sprężone powietrze
Typ konstrukcji	poppet valve, spring-loaded
rodzaj mocowania	Line mounting, mounting kit or wall mounting
Położenie montażowe	Any
przepływ znamionowy G 1/2	5.000 l/min (P1 = 6 bar/Delta P = 1 bar)
przepływ znamionowy G 3/8	5.000 l/min (P1 = 6 bar/Delta P = 1 bar)
PE max 11	16 bar
Obudowa	PA66



Artykuł

Oznaczenie	Przyłącze	Typowielkość
K- 07 25 22 62	G 3/8 i	2
K- 07 25 22 63	G 1/2 i	2