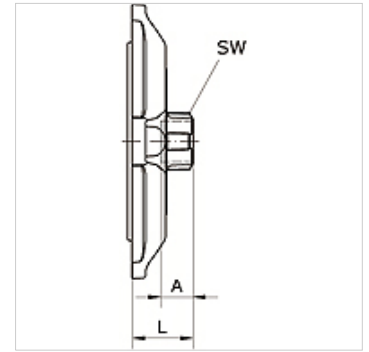


# K-RED FLANSCH 80-100 IG INFI

Reducing flange Ø 80 mm/Ø 110 mm with female thread

## Właściwości

<b>Czynniki robocze</b>	Compressed air, vacuum, inert gases
<b>Ciśnienie robocze</b>	-0,99 bar - 15 bar
<b>Zakres temperatury</b>	-20 °C to +80 °C
<b>pierścień prowadzący</b>	Technopolymer
<b>Obudowa</b>	Aluminium, treated surface
<b>śruba imbusowa</b>	Galvanised steel
<b>pierścień zaciskowy</b>	Stainless steel 1.4301
<b>nakrętka</b>	Aluminium, surface treated
<b>o-ring</b>	NBR
<b>nakrętka samozabezpieczająca</b>	Galvanised steel
<b>pierścień zabezpieczający</b>	Technopolymer



## Artykuł

Oznaczenie	Przylącze	do średnicy zewnętrznej rury Ø mm	A (mm)	L (mm)	SW (mm)
K- 07 40 55 23	G 3/4	80	14,5	42,0	42
K- 07 40 55 24	G 1	80	17,0	42,0	49
K- 07 40 55 25	G 1 1/2	80	20,0	42,0	66
K- 07 40 55 26	G 2	80	22,0	42,0	80
K- 07 40 54 73	G 3/4	110	14,5	48,0	42
K- 07 40 54 74	G 1	110	17,0	48,0	49
K- 07 40 54 75	G 1 1/2	110	20,0	48,0	66
K- 07 40 54 76	G 2	110	22,0	48,0	80