

K-STECK VB 20-63 INFI

Straight push-in connector \varnothing 20 mm – \varnothing 63 mm

HANSA FLEX

Właściwości

Czynniki robocze Compressed air, vacuum, inert gases

Ciśnienie robocze -0,99 bar - 15 bar

Zakres temperatury -20 °C to +80 °C

uszczelka NBR

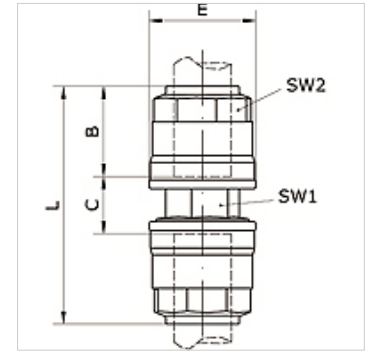
Obudowa Aluminium

pierścień zaciskowy Stainless steel 1.4301

nakrętka Aluminium

o-ring NBR

pierścień zabezpieczający Technopolymer



Artykuł

Oznaczenie	\varnothing zewn. rura	B (mm)	C (mm)	E (mm)	L (mm)	RK1 (mm)	RK2 (mm)
K- 07 40 54 97	63 mm	57,5	44,0	94,0	159,0	73	75