

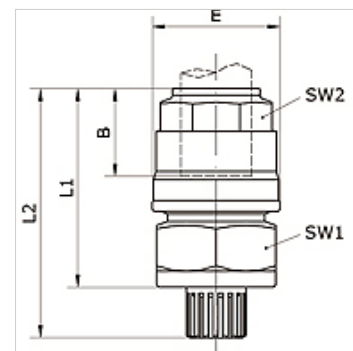
# K-STECK VS ABLASS 20-63 INFI

press-lock  $\varnothing$  20 mm –  $\varnothing$  63 mm with condensate drain

**HANSA FLEX**

## Właściwości

Czynniki robocze	Compressed air, vacuum, inert gases
Ciśnienie robocze	-0,99 bar - 15 bar
Zakres temperatury	-20 °C to +80 °C
uszczelka	NBR
Obudowa	Nickel-plated brass
pierścień zaciskowy	Stainless steel 1.4301
nakrętka	Nickel-plated brass
o-ring	NBR
pierścień zabezpieczający	Technopolymer



## Artykuł

Oznaczenie	$\varnothing$ zewn. rura	B (mm)	E (mm)	L1 (mm)	L2 (mm)	RK1 (mm)	RK2 (mm)
K- 07 40 53 86	20 mm	36,0	34,5	52,5	67,0	32	30
K- 07 40 53 87	25 mm	38,5	42,5	57,5	72,0	32	35
K- 07 40 53 88	32 mm	46,0	52,0	67,5	82,0	38	45
K- 07 40 53 89	40 mm	52,0	63,0	77,0	91,5	50	55
K- 07 40 53 90	50 mm	63,5	73,0	86,5	101,0	55	65