

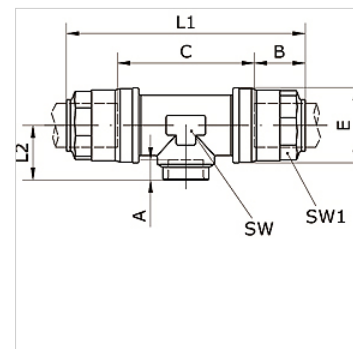
# K-T-STECK VB 20-63 SCHANH IG INFI

T-push-in connector  $\varnothing$  20 mm –  $\varnothing$  63 mm with integrated gooseneck and internal thread

**HANSA FLEX**

## Właściwości

<b>Czynniki robocze</b>	Compressed air, vacuum, inert gases
<b>Ciśnienie robocze</b>	-0,99 bar - 15 bar
<b>Zakres temperatury</b>	-20 °C to +80 °C
<b>uszczelka</b>	NBR
<b>Obudowa</b>	Aluminium
<b>pierścień zaciskowy</b>	Stainless steel 1.4301
<b>nakrętka</b>	Aluminium
<b>o-ring</b>	NBR
<b>pierścień zabezpieczający</b>	Technopolymer



## Artykuł

Oznaczenie	$\varnothing$ zewn. rura	Przyłącze	A (mm)	B (mm)	C (mm)	E (mm)	L1 (mm)	L2 (mm)	SW (mm)	RK1 (mm)
K- 07 40 55 02	63 mm	G 1/2"	13,5	57,5	88,0	94,0	203,0	53,0	80	75
K- 07 40 55 01	63 mm	G 3/4	14,5	57,5	88,0	94,0	203,0	54,0	80	75
K- 07 40 55 03	63 mm	G 1	17,5	57,5	88,0	94,0	203,0	56,5	80	75