

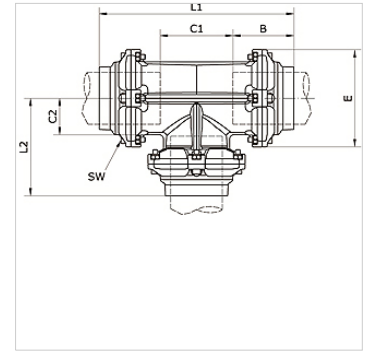
# K-T-STECK VB 80-100 INFI

T-push-in connector  $\varnothing$  80 mm/ $\varnothing$  110 mm

**HANSA FLEX**

## Właściwości

<b>Czynniki robocze</b>	Compressed air, vacuum, inert gases
<b>Ciśnienie robocze</b>	-0,99 bar - 15 bar
<b>Zakres temperatury</b>	-20 °C to +80 °C
<b>pierścień prowadzący</b>	Technopolymer
<b>Obudowa</b>	Aluminium, treated surface
<b>śruba imbusowa</b>	Galvanised steel
<b>pierścień zaciskowy</b>	Stainless steel 1.4301
<b>nakrętka</b>	Aluminium, surface treated
<b>o-ring</b>	NBR
<b>nakrętka samozabezpieczająca</b>	Galvanised steel
<b>pierścień zabezpieczający</b>	Technopolymer



## Artykuł

Oznaczenie	$\varnothing$ zewn. rura	B (mm)	C1 (mm)	C2 (mm)	E (mm)	L1 (mm)	L2 (mm)	SW (mm)
K- 07 40 55 16	80 - 80 - 80 mm	91,0	109,0	54,5	145,0	291,5	138,0	6
K- 07 40 54 67	110 - 110 - 110 mm	125,5	150,5	75,0	200,0	401,0	200,5	8