

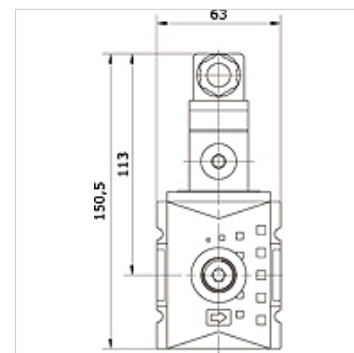
K-VERTEILER 3-FACH HANSA PRO

Distributor 3-fold with pressure switch, HANSA PRO

HANSA FLEX

Właściwości

Temperatura czynnika	-10 °C to +50 °C
temperatura otoczenia	-10 °C to +50 °C
Czynniki robocze	sprężone powietrze
rodzaj mocowania	Line mounting, mounting kit or wall mounting
Położenie montażowe	Any
Zakres nastawy	0,3 - 2 bar
przepływ znamionowy G 1/2	11.000 l/min (P1 = 6 bar/Delta P = 1 bar)
przepływ znamionowy G 3/8	7.250 l/min (P1 = 6 bar/Delta P = 1 bar)
przepływ znamionowy tył (P - E)	2.250 l/min (P1 = 6 bar/Delta P = 1 bar)
przepływ znamionowy góra (P - D)	2.250 l/min (P1 = 6 bar/Delta P = 1 bar)
przepływ znamionowy dół (P - B)	5.500 l/min (P1 = 6 bar/Delta P = 1 bar)
przepływ znamionowy przód (P - C)	2.250 l/min (P1 = 6 bar/Delta P = 1 bar)
PE max 11	16 bar
Obudowa	PA66



Artykuł

Oznaczenie	przyłącze P + A	przyłącze B	przyłącze C	przyłącze D	przyłącze E	Ciśnienie rozrywające (bar)	Typowość
K- 07 25 22 38	G 3/8 i	G 1/2 i	G 3/8 i	G 1/4 i	G 3/8 i	5	2
K- 07 25 22 39	G 3/8 i	G 1/2 i	G 3/8 i	G 1/4 i	G 3/8 i	10	2
K- 07 25 22 40	G 3/8 i	G 1/2 i	G 3/8 i	G 1/4 i	G 3/8 i	20	2
K- 07 25 22 41	G 3/8 i	G 1/2 i	G 3/8 i	G 1/4 i	G 3/8 i	25	2
K- 07 25 22 42	G 1/2 i	G 1/2 i	G 3/8 i	G 1/4 i	G 3/8 i	5	2
K- 07 25 22 43	G 1/2 i	G 1/2 i	G 3/8 i	G 1/4 i	G 3/8 i	10	2
K- 07 25 22 44	G 1/2 i	G 1/2 i	G 3/8 i	G 1/4 i	G 3/8 i	20	2
K- 07 25 22 45	G 1/2 i	G 1/2 i	G 3/8 i	G 1/4 i	G 3/8 i	25	2