

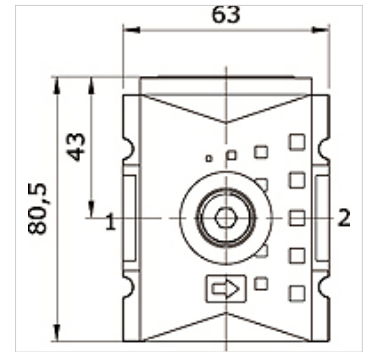
# K-VERTEILER 4-FACH HANSA PRO

Distributor 4-fold, HANSA PRO

**HANSA FLEX**

## Właściwości

Temperatura czynnika	-10 °C to +50 °C
temperatura otoczenia	-10 °C to +50 °C
Czynniki robocze	sprężone powietrze
rodzaj mocowania	Line mounting, mounting kit or wall mounting
Położenie montażowe	Any
przepływ znamionowy G 1/2	11.000 l/min (P1 = 6 bar/Delta P = 1 bar)
przepływ znamionowy G 3/8	7.250 l/min (P1 = 6 bar/Delta P = 1 bar)
przepływ znamionowy tył (P - E)	2.250 l/min (P1 = 6 bar/Delta P = 1 bar)
przepływ znamionowy góra (P - D)	2.250 l/min (P1 = 6 bar/Delta P = 1 bar)
przepływ znamionowy dół (P - B)	5.500 l/min (P1 = 6 bar/Delta P = 1 bar)
przepływ znamionowy przód (P - C)	2.250 l/min (P1 = 6 bar/Delta P = 1 bar)
PE max 11	16 bar
Obudowa	PA66



## Artykuł

Oznaczenie	przyłącze P + A	przyłącze B	przyłącze C	przyłącze D	przyłącze E	Typowielkość
K- 07 25 22 46	G 3/8 i	G 1/2 i	G 3/8 i	G 1/4 i	G 3/8 i	2
K- 07 25 22 47	G 1/2 i	G 1/2 i	G 3/8 i	G 1/4 i	G 3/8 i	2