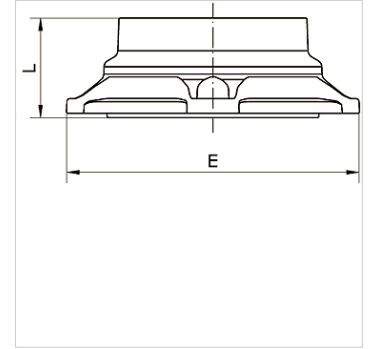


# K-VSK 80-100 INFI

Sealing cap  $\varnothing$  80 mm/ $\varnothing$  110 mm

## Właściwości

<b>Czynniki robocze</b>	Compressed air, vacuum, inert gases
<b>Ciśnienie robocze</b>	-0,99 bar - 15 bar
<b>Zakres temperatury</b>	-20 °C to +80 °C
<b>pierścień prowadzący</b>	Technopolymer
<b>Obudowa</b>	Aluminium, treated surface
<b>pierścień zaciskowy</b>	Stainless steel 1.4301
<b>nakrętka</b>	Aluminium, surface treated
<b>o-ring</b>	NBR
<b>nakrętka samozabezpieczająca</b>	Galvanised steel
<b>pierścień zabezpieczający</b>	Technopolymer



## Artykuł

Oznaczenie	do średnicy zewnętrznej rury $\varnothing$ mm	E (mm)	L (mm)
K- 07 40 55 22	80	145,0	49,5
K- 07 40 54 61	110	200,0	68,0