

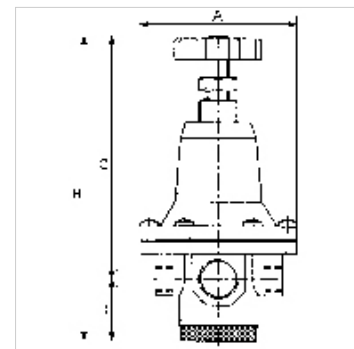
K-DBV MANO 1/2"

Pressure limiting valves size 1/2"

HANSA FLEX

Właściwości

Typ konstrukcji	Spring-loaded, non-return diaphragm valve with adjustable opening pressure
Temperatura czynnika	max. 60 °C
temperatura otoczenia	Max. 60 °C
Materiał uszczelniający	NBR
kołpak sprężynujący	POM/brass
Obudowa	Die-cast zinc, painted silver
Przepona	NBR



Wskazówka

Dalsze informacje na zapytanie.

Opis

Manually adjustable overflow valves. For protecting pneumatic systems against damage caused by excess pressure.

Artykuł

Oznaczenie	Gwint	Zakres regulacji	A (mm)	B	C (mm)	D (mm)
K- 07 25 01 97	G 1/2	0.5 - 3.0 bar	82,0	162,0 mm	129,0	33,0
K- 07 25 01 98	G 1/2	0.5 - 5.5 bar	82,0	162,0 mm	129,0	33,0
K- 07 25 01 99	G 1/2	0.5 - 10.0 bar	82,0	162,0 mm	129,0	33,0

Części zamienne

K-HALTERBAUSATZ STANDARD	Holder
K-GERAETESTECKER	Coupling socket
K-SCHALLDAE SINTERBR AG 569	Silencers, sintered bronze, flat type with male thread, 569 Series
K-VERSCHLEI-SATZ	Set of wearing parts
K-KM MS	Hexagonal lock nuts, brass