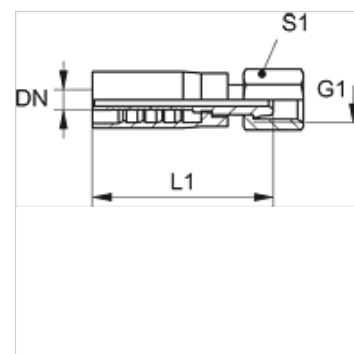


Właściwości

Przyłącze 1	metryczny gwint wewnętrzny
Rodzaj uszczelnienia 1	24°/60° Universal sealing head
Skrót	DKL
Norma	ISO 8434-1
Zakres dostawy	złączka wślazana + oprawka wślazana
Materiał	stal
Ochrona powierzchni	galwanizowany



Artykuł

Oznaczenie	DN	Size	Cal	G1	do średnicy zewnętrznej rury Ø (mm)	S1
PAY 506 AFL	6	4	1/4"	M 14 x 1,5	8	22
PAY 510 AFL	10	6	3/8"	M 18 x 1,5	12	22
PAY 513 AFL	12	8	1/2"	M 22 x 1,5	15	27
PAY 516 AFL	16	10	5/8"	M 26 x 1,5	18	-