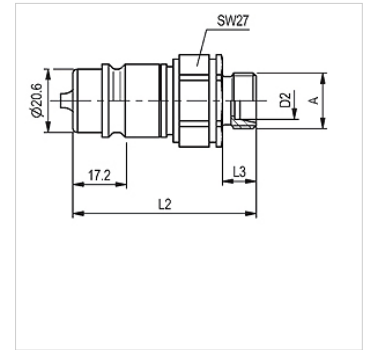


Właściwości

Zakres stosowania	sprzęt rolniczy przemysł
Przyłącze 1	metryczny gwint zewnętrzny cylindryczny
Rodzaj uszczelnienia 1	stożek wewnętrzny 24°
Norma	odpowiada ISO 7241-1 seria A
Ciśnienie robocze	maks. 250 bar
przepływ objętościowy	maks. 240 l/min, w połączeniu z SKS-Agrar
Zakres temperatury	-30 °C do +100 °C
Materiał	stal
Ochrona powierzchni	galwanizowany



Wskazówka

W znormalizowanych przyłączach gwintowanych, przy ustaleniu ciśnienia roboczego należy uwzględnić największe dopuszczalne ciśnienie robocze przyłącza.

Opis

Konsekwentny dalszy rozwój tego wtyku spełnia ekstremalne wymogi praktyczne.

Artykuł

Oznaczenie	DN*	Typoszereg	do średnicy zewnętrznej rury Ø (mm)	Gwint przyłącza	L1 (mm)	L2 (mm)	Typowielkość	SF gek.*	Ciężar (kg)
SKS 10 HL 3 AGRAR	10	L	12	M 18x1,5	60,0	11,0	3	4	0,109
SKS 13 HL 3 AGRAR	12	L	15	M 22x1,5	61,0	12,0	3	4	0,117
SKS 16 HL 3 AGRAR	16	L	18	M 26x1,5	61,0	12,0	3	4	0,119

DN = średnica znamionowa – SF gek. = współczynnik bezpieczeństwa w stanie sprzęgniętym

Akcesoria

SKS ZUBS Ochrona przeciwypyłowa wtyku złącza, SKS..