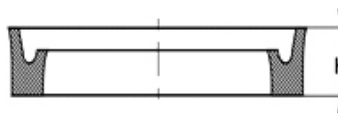
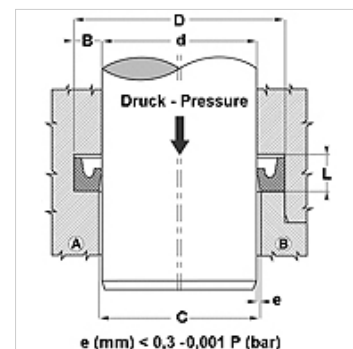


Właściwości

Typ konstrukcji	pierścień rowkowy do pręta
Ciśnienie robocze	do 120 bar
Prędkość poślizgu max.	0,5 m/s
Wykonanie	Cał
Temperatura min.	-30 °C
Temperatura max.	100 °C
Czynniki robocze	Oleje mineralne woda-powietrze
Montaż	w rowkach zamkniętych A w rowkach otwartych B
Materiał	90° Shore A NBR
Przeznaczenie	Hydraulika + Pneumatyka



Toleranz / Tolerance		
d	D	L
H8 / f7	H9	+0,5 0

**Wskazówka**

Dimensions see page Rod seals ...

Opis

uszczelka o małym tarcu.

proste rozwiązanie.

Wskazówki do zamówienia

Inne wymiary na zapytanie

Możemy w krótkim terminie wykonać uszczelki o średnicy 20 do 510 mm.

Artykuł

Oznaczenie	d (mm)	D (mm)	L (mm)	H (mm)
DDI 18	4,76	11,11	5,5	3,96