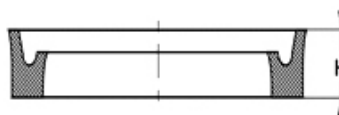
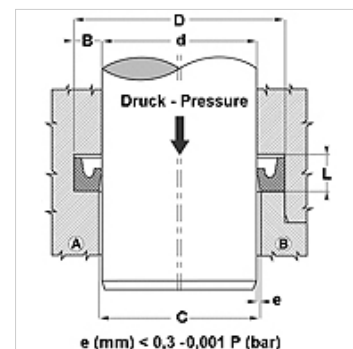


## Właściwości

Typ konstrukcji	pierścień rowkowy do pręta
Ciśnienie robocze	do 120 bar
Prędkość poślizgu max.	0,5 m/s
Wykonanie	metryczny
Temperatura min.	-30 °C
Temperatura max.	100 °C
Czynniki robocze	Oleje mineralne woda-powietrze
Montaż	w rowkach zamkniętych A w rowkach otwartych B
Materiał	90° Shore A NBR
Przeznaczenie	Hydraulika + Pneumatyka



Toleranz / Tolerance		
d	D	L
H8 / f7	H9	+0,5 0



## Wskazówka

Dimensions see page Rod seals ...

## Opis

uszczelka o małym tarcu.  
proste rozwiązanie.

## Wskazówki do zamówienia

Inne wymiary na zapytanie

## Artykuł

Oznaczenie	D (mm)	d (mm)	L (mm)	H (mm)
DDIM 6 12	12	6	4,5	4,0

## Warianty produktu

DDIM P Uszczelka prętowa, DDIM-P, 90° Shore A PUR