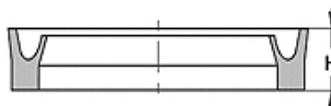
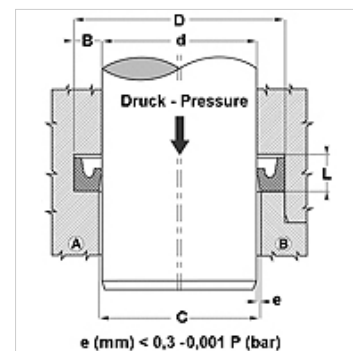


## Właściwości

Typ konstrukcji	uszczelka wargowa prętowa
Ciśnienie robocze	do 16 bar
Prędkość poślizgu max.	1,0 m/s
Temperatura min.	-30 °C
Temperatura max.	80 °C
Czynniki robocze	powietrze
Montaż	w rowkach zamkniętych A w rowkach otwartych B
Materiał	90° Shore A PUR
Przeznaczenie	Hydraulika + Pneumatyka



Toleranz / Tolerance		
d	D	L
H8 / f7	H9	+0,5 0



## Wskazówka

Dimensions see page Rod seals ...

## Opis

uszczelka o małym tarciu.  
proste rozwiązanie.

## Wskazówki do zamówienia

Inne wymiary na zapytanie

## Artykuł

Oznaczenie	D (mm)	d (mm)	L (mm)	H (mm)
DDIM 05 09-P	9	5	3,0	2,5

## Warianty produktu

DDIM Uszczelka prętowa, DDIM, 90° Shore A NBR