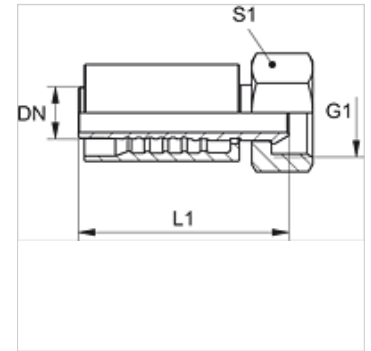


Właściwości

Zakres stosowania	armatura włączana do węży HD 700
Przyłącze 1	gwint wewnętrzny BSP
Rodzaj uszczelnienia 1	stożek zewnętrzny 60°
Skrót	DKR
Norma	ISO 8434-6 BS 5200
Integracja	z zabezpieczeniem przed wyrwaniem (Interlock)
Zakres dostawy	złączka włączana + oprawka włączana
Materiał	stal
Ochrona powierzchni	galwanizowany



Artykuł

Oznaczenie	DN	Size	Cal	G1	L1 (mm)	S1
PA 750 AB PLUS	51	32	2"	G 2" -11	141,8	70