

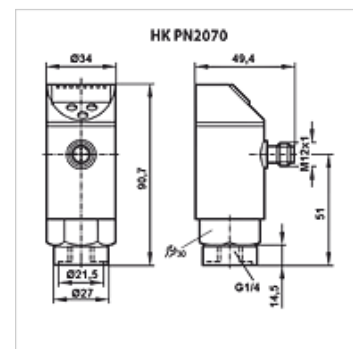
HK PN2070

czujnik ciśnienia regulatora PN2070

HANSA FLEX

Właściwości

Temperatura robocza max.	80 °C
Przyłącze	G 1/4" gwint wewnętrzny, obrotowy
napięcie robocze	24 V DC
Przyłącze elektryczne	okrągły łącznik wtykowy M 12 x 1, 4-bieg.
Materiał	Obudowa: stal szlachetna V2A części stykające się z czynnikiem roboczym: stal szlachetna V2A
Zakres dostawy	bez wtyczki
klasa ochrony	IP 65



Opis

kompaktowy zespół złożony z wyłącznika ciśnieniowego, czujnika ciśnienia i wskaźnika LED

2-kolorowy wskaźnik czerwony/zielony prezentujący stan procesu w formie graficznej

Obsługa 3-przyciskowa wg normy VDMA

wyjście: 2x PNP (dowolnie programowane, zestyk rozwierny/zwierny, okno/histeresa)

1 wyjście analogowe nastawne (0-10V / 4-20 mA, skalowanie 1:4)

Interfejs IO-Link

dokładność $\pm 0,5$ % wartości końcowej

pamięć wartości Min / Max

Artykuł

Oznaczenie	Zakres pomiarowy	Ciężar (kg)
HK PN2070 PN400 SER	0 do 400 bar	0,3

Akcesoria

HK DSR 4POL wtyczka kątowna M12 4-biegunowa z kablem