

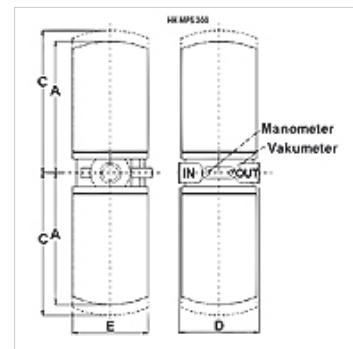
# FI SP R 2

filtr na powrocie Spin-On typ 2

**HANSA FLEX**

## Właściwości

Wykonanie	jako filtr na powrocie z zaworem obejściowym 1,75 bar, bez wskaźnika zabrudzenia
Temperatura min.	-25 °C
Temperatura max.	110 °C
Materiał	Filter head in aluminum Uszczelka: NBR
Ciśnienie robocze	maks. 12 bar
Dokładność filtra	10 µm



## Wskazówka

For utilization as a suction filter a suction filter head FI SP S FK \*\*\* must be used.

## Opis

Filtry Spin-On do zabudowy na rurociągach

ciśnienie różnicowe dla papierowego elementu filtrującego (P) maks. 4 bar

ciśnienie różnicowe dla nieorganicznego elementu filtrującego (A) maks. 4 bar

zwympiarowanie (Qmax.) do czynnika roboczego ISO VG 46 przy 50°C (30 mm<sup>2</sup>/s) na Δp<sub>ges</sub> = 0,4 bar

## Wskazówki do zamówienia

Inne materiały filtrujące oraz filtry do innych gatunków oleju, lepkości lub temperatur dostępne na zapytanie.

## Artykuł

Oznaczenie	Powierzchnia filtra	Filter material	Przyłącze przewodowe	Q max. (L/min)	A (mm)	C (mm)	D (mm)	E (mm)	Ciężar (kg)
FI SP R 215 A10 V G11/2	2 x 3160	nieorganiczny	G 1.1/2"	220	216	241	140	129	4,0
FI SP R 280 P10 V G11/2	2 x 4300	organic	G 1.1/2"	282	216	241	140	129	4,0
FI SP R 250 A10 V G11/2	2 x 5390	nieorganiczny	G 1.1/2"	250	261	286	140	129	4,2
FI SP R 290 P10 V G11/2	2 x 5760	organic	G 1.1/2"	293	261	286	140	129	4,2

Qmaks - maks. przepływ objętościowy

## Akcesoria

HK VA MAN Clogging indicator pressure gauge

## Części zamienne

FI SP E MP element filtrujący do filtra Spin-On MP

FI SP R/S FK głowica filtra do filtra na powrocie / filtra na ssaniu Spin-On