

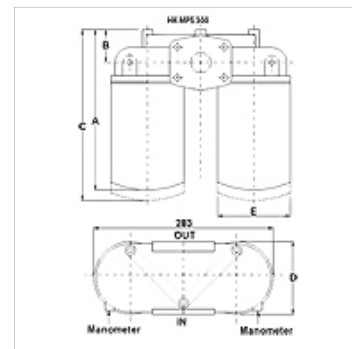
FI SP R 3

filtr na powrocie Spin-On typ 3

HANSA FLEX

Właściwości

Wykonanie	jako filtr na powrocie z zaworem obejściowym 1,75 bar, bez wskaźnika zabrudzenia
Temperatura min.	-25 °C
Temperatura max.	110 °C
Materiał	Filter head in aluminum Uszczelka: NBR
Ciśnienie robocze	maks. 12 bar
Dokładność filtra	10 µm



Wskazówka

For utilization as a suction filter a suction filter head FI SP S FK *** must be used.

Opis

Filtry Spin-On do zabudowy na rurociągach

ciśnienie różnicowe dla papierowego elementu filtrującego (P) maks. 4 bar

ciśnienie różnicowe dla nieorganicznego elementu filtrującego (A) maks. 4 bar

zwympiarowanie (Qmax.) do czynnika roboczego ISO VG 46 przy 50°C (30 mm²/s) na Δpges = 0,4 bar

Wskazówki do zamówienia

Inne materiały filtrujące oraz filtry do innych gatunków oleju, lepkości lub temperatur dostępne na zapytanie.

Artykuł

Oznaczenie	Powierzchnia filtra	Filter material	Przyłącze przewodowe	Q max. (L/min)	A (mm)	B (mm)	C (mm)	D (mm)	E (mm)	Ciężar (kg)
FI SP R 220 A10 V G11/2	2 x 3950	nieorganiczny	G 1.1/2"	220	265	47	290	130	129	5,4
FI SP R 282 P10 V G11/2	2 x 4300	organic	G 1.1/2"	282	265	47	290	130	129	5,4
FI SP R 220 A10 V SAE112	2 x 3950	nieorganiczny	1.1/2" SAE 3000 PSI/M	220	265	47	290	130	129	5,4
FI SP R 282 P10 V SAE112	2 x 4300	organic	1.1/2" SAE 3000 PSI/M	282	265	47	290	130	129	5,4
FI SP R 255 A10 V G11/2	2 x 5390	nieorganiczny	G 1.1/2"	250	310	47	335	130	129	5,6
FI SP R 293 P10 V G11/2	2 x 5760	organic	G 1.1/2"	293	310	47	335	130	129	5,4
FI SP R 255 A10 V SAE112	2 x 5390	nieorganiczny	1.1/2" SAE 3000 PSI/M	250	310	47	335	130	129	5,6
FI SP R 293 P10 V SAE112	2 x 5760	organic	1.1/2" SAE 3000 PSI/M	293	310	47	335	130	129	5,6

Qmaks - maks. przepływ objętościowy

Akcesoria

HK VA MAN Clogging indicator pressure gauge

Części zamienne

FI SP E MP	element filtrujący do filtra Spin-On MP
FI SP R/S FK	głowica filtra do filtra na powrocie / filtra na ssaniu Spin-On