

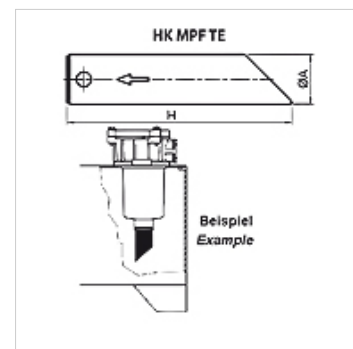
# FI RL RVL

przedłużenie rurowe do filtra na powrocie

**HANSA FLEX**

## Właściwości

<b>Materiał</b>	poliamid
<b>Zastosowanie</b>	For return flow filter FI RL



## Opis

Do przedłużania wylotu filtrów na powrocie zbiornika  
Redukcja zawirowań recykulowanego oleju  
możliwość indywidualnego skrócenia

## Artykuł

Oznaczenie	do filtra typu	Ø A (mm)	H (mm)	Ciężar (kg)
FI RL RVL 25 300	FI RL 024, 048	25	300	0,2
FI RL RVL 32 500	FI RL 053, 064, 086, 110, 150	32	500	0,4
FI RL RVL 40 300	FI RL 125, 225	40	300	0,6
FI RL RVL 40 500	FI RL 180, 230	40	500	0,8

## są akcesoriami do następujących produktów

FI RL	filtr na powrocie
FI RL GEH	obudowa do filtra na powrocie