

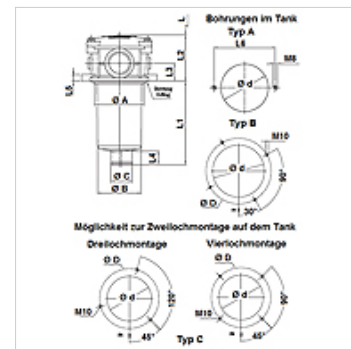
FI RL GEH

obudowa do filtra na powrocie

HANSA FLEX

Właściwości

| | |
|-------------------|---|
| Wykonanie | z zaworem obejściowym 1,75 bar, bez wskaźnika zabrudzenia |
| Materiał | Uszczelka: NBR |
| Ciśnienie robocze | maks. 8 bar |
| Zakres dostawy | bez elementu filtrującego |



Wskazówka

Wymiar "L": wymagana wolna przestrzeń do wymiany elementu filtrującego

Opis

Filtr na powrocie do zabudowy w pokrywie zbiornika, wymiary układu otworów patrz grafika.

Connector for clogging indicator G 1/8" closed with bolt

Wskazówki do zamówienia

Elementu filtrującego nie ma w zakresie dostawy! Proszę zamówić oddzielnie.

Artykuł

| Oznaczenie | do filtra typu | Przyłącze przewodowe | Ø A | Ø B | Ø C | Ø d | L | L1 | L2 | L3 | L4 | L5 | L6 | Typ | Ciężar |
|---------------------------|----------------|----------------------|-------|-------|------|-------|-------|-------|-------|------|------|------|-------|-----|--------|
| | | | (mm) | (mm) | (mm) | (mm) | (mm) | (mm) | (mm) | (mm) | (mm) | (mm) | (mm) | | (kg) |
| FI RL GEH N 024 048 1/2 | FI RL 024, 048 | G 1/2" | 66,0 | 60,0 | 32,0 | 67,0 | 100,0 | 86,0 | 59,0 | 22,0 | 19,0 | 8,0 | 90,0 | A | 0,28 |
| FI RL GEH N 053 110 1/2 | FI RL 053, 110 | G 1/2" | 88,0 | 80,0 | 38,0 | 89,0 | 120,0 | 100,0 | 82,0 | 32,0 | 24,0 | 12,0 | 115,0 | A | 0,58 |
| FI RL GEH N 053 086 3/4 | FI RL 053, 086 | G 3/4" | 88,0 | 80,0 | 38,0 | 89,0 | 120,0 | 100,0 | 82,0 | 32,0 | 24,0 | 12,0 | 115,0 | A | 0,58 |
| FI RL GEH N 053 086 1 | FI RL 053, 086 | G 1" | 88,0 | 80,0 | 38,0 | 89,0 | 120,0 | 100,0 | 82,0 | 32,0 | 24,0 | 12,0 | 115,0 | A | 0,58 |
| FI RL GEH N 064 150 3/4 | FI RL 064, 150 | G 3/4" | 88,0 | 80,0 | 38,0 | 89,0 | 170,0 | 150,0 | 80,0 | 32,0 | 24,0 | 12,0 | 115,0 | A | 0,60 |
| FI RL GEH N 064 150 1 | FI RL 064, 150 | G 1" | 88,0 | 80,0 | 38,0 | 89,0 | 170,0 | 150,0 | 80,0 | 32,0 | 24,0 | 12,0 | 115,0 | A | 0,60 |
| FI RL GEH N 125 225 3/4 | FI RL 125, 225 | G 3/4" | 88,0 | 80,0 | 46,5 | 89,0 | 250,0 | 225,0 | 80,0 | 32,0 | 24,0 | 12,0 | 115,0 | A | 0,64 |
| FI RL GEH N 125 225 1 | FI RL 125, 225 | G 1" | 88,0 | 80,0 | 46,5 | 89,0 | 250,0 | 225,0 | 80,0 | 32,0 | 24,0 | 12,0 | 115,0 | A | 0,64 |
| FI RL GEH N 190 230 1 1/4 | FI RL 190, 230 | G 1.1/4" | 129,5 | 112,0 | 47,0 | 131,0 | 250,0 | 233,0 | 91,0 | 35,0 | 31,0 | 13,0 | 175,0 | C | 1,41 |
| FI RL GEH N 280 290 1 1/4 | FI RL 280, 290 | G 1.1/4" | 173,5 | 150,0 | 51,0 | 174,5 | 200,0 | 180,0 | 97,0 | 38,5 | 38,0 | 12,5 | 220,0 | B | 2,87 |
| FI RL GEH N 290 370 1 1/2 | FI RL 290, 370 | G 1.1/2" | 173,5 | 150,0 | 51,0 | 174,5 | 200,0 | 180,0 | 97,0 | 38,5 | 38,0 | 12,5 | 220,0 | B | 2,87 |
| FI RL GEH N 290 370 2 | FI RL 290, 370 | G 2" | 173,5 | 150,0 | 51,0 | 174,5 | 200,0 | 180,0 | 97,0 | 38,5 | 38,0 | 12,5 | 220,0 | B | 2,87 |
| FI RL GEH N 320 450 1 1/2 | FI RL 320, 450 | G 1.1/2" | 173,5 | 150,0 | 64,0 | 174,5 | 250,0 | 238,0 | 98,5 | 38,5 | 38,0 | 12,5 | 220,0 | B | 2,87 |
| FI RL GEH N 420 540 1 1/2 | FI RL 420, 540 | G 1.1/2" | 173,5 | 150,0 | 64,0 | 174,5 | 310,0 | 290,0 | 97,0 | 38,5 | 38,0 | 12,5 | 220,0 | B | 2,87 |
| FI RL GEH N 540 675 2 | FI RL 540, 675 | G 2" | 173,5 | 150,0 | 64,0 | 174,5 | 310,0 | 290,0 | 97,0 | 38,5 | 38,0 | 12,5 | 220,0 | B | 2,87 |
| FI RL GEH N 620 750 2 | FI RL 620, 750 | G 2" | 173,5 | 150,0 | 64,0 | 174,5 | 450,0 | 430,0 | 105,0 | 48,5 | 38,0 | 12,5 | 220,0 | B | 4,36 |
| FI RL GEH N 620 750 SAE2 | FI RL 620, 750 | 2" SAE 3000 PSI/M | 173,5 | 150,0 | 64,0 | 174,5 | 450,0 | 430,0 | 105,0 | 48,5 | 38,0 | 12,5 | 220,0 | B | 4,36 |

Akcesoria

| | |
|-----------|---|
| HK VA MAN | Clogging indicator pressure gauge |
| FI RL RVL | przedłużenie rurowe do filtra na powrocie |

jest częścią zamienną do następujących produktów

| | |
|-------|-------------------|
| FI RL | filtr na powrocie |
|-------|-------------------|

Elementy dodatkowe

| | |
|------------|---|
| FI RL E MP | element filtrujący do filtra na powrocie MP |
|------------|---|