

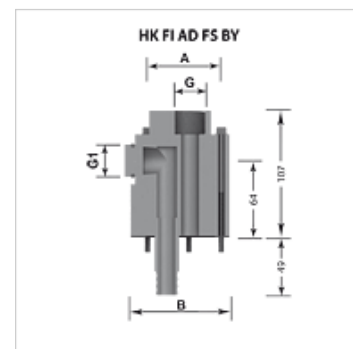
HK FI AD FS BY

kołnierz obejściowy do adsorbera

HANSA FLEX

Właściwości

Materiał	aluminium Uszczelka: NBR
Zakres dostawy	wraz z bocznymi dwuzłączkami gwintowanymi, uszczelkami i zestawem śrub (6 szt. M5 x 100)



Opis

Przylącze kołnierzowe (koło osi otworów 41,3 lub 73 mm wg DIN 24557) do mocowania filtrów adsorberowych. W dalszej kolejności możliwe jest podłączenie filtra z przepływem bocznym bez dodatkowego specjalnego urządzenia i demontażu filtra.

Artykuł

Oznaczenie	Wykonanie	A (mm)	B (mm)	G	G1	Ciężar (kg)
HK FI AD FS 41 BY 2 G12	2 przyłącza obejściowe	41,3	62	G 1/2"	G 3/8"	0,9
HK FI AD FS 73 BY 1 G34	1 przyłącze obejściowe	73,0	99	G 3/4"	G 3/4"	1,3
HK FI AD FS 73 BY 2 G34	2 przyłącza obejściowe	73,0	99	G 3/4"	G 3/4"	1,3

są akcesoriami do następujących produktów

HK FI AD E0/EV	Filtr adsorbera jednokierunkowy bez zaworu
HK FI AD MV	Filtr adsorbera wielokierunkowy z zaworem
HK FI AD MV VARIO PA	Adsorber filter reusable with valve