

HK VA PIS M

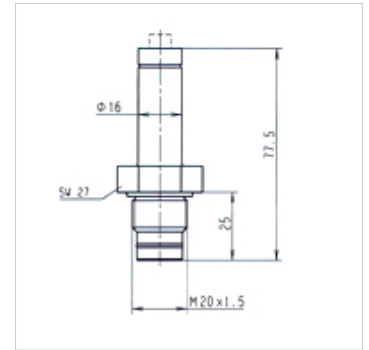
wskaźnik zabrudzenia mechaniczny

HANSA FLEX

Właściwości

Przyłącze M 20x1,5

Zastosowanie do filtra ciśnieniowego FI MD 315, FI HD 400



Opis

Wskaźniki zabrudzenia w wykonaniu mechanicznym do filtrów na zasilaniu

Artykuł

Oznaczenie	Rodzaj	Punkt przesterowania (bar)	Ciężar (kg)
HK VA PIS 3095 5 M	optyczny	5,0	0,10

są akcesoriami do następujących produktów

FI MD 315	filtr średniociśnieniowy 315bar
FI MD GEH	obudowa do filtra średniociśnieniowego 315bar
FI HD 400	filtr wysokociśnieniowy 400bar
FI HD GEH	obudowa do filtra wysokociśnieniowego 400bar