

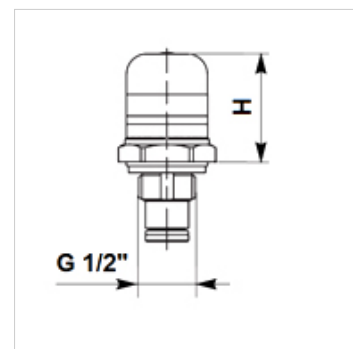
# HK VA OPT

wskaźnik zabrudzenia optyczny

**HANSA FLEX**

## Właściwości

Przyłącze G 1/2"



## Wskazówka

Nie nadają się do filtrów ciśnieniowych FI HD 400, FI MD 315 oraz ich obudów FI HD GEH, FI MD GEH

## Artykuł

Oznaczenie	H (mm)	Rodzaj	Ciężar (kg)
HK VA V8	40	optyczny	0,14

## są akcesoriami do następujących produktów

HK FMP	Obudowa do filtra ciśnieniowego FMP 320 bar
HK FMP H	Filtr ciśnieniowy 320 bar kompletny
HK FHP	Obudowa do filtra ciśnieniowego FHP 420 bar
HK FHP H	Filtr ciśnieniowy 420 bar kompletny