

HK B3/B5 230/400V IE3

silnik elektryczny B3/B5 230/400V IE3

HANSA FLEX

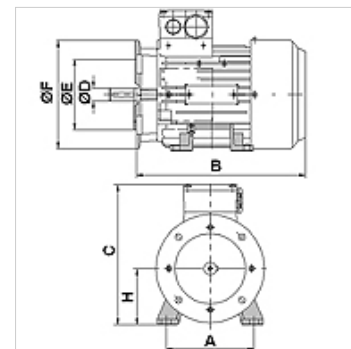
Właściwości

Wykonanie forma konstrukcyjna B3/B5
nóżki demontowane

rodzaj ochrony IP 55

temperatura otoczenia -20 °C do +40 °C

Materiał Obudowa: aluminium



Opis

energooszczędne silniki klatkowe z własnym chłodzeniem

High Efficiency IE3 - IEC60034-30:2009

napięcie obliczeniowe 230/400V 50Hz, 460V 60Hz; 4-biegunowe

tolerancja napięcia +/- 5%

Artykuł

Oznaczenie	n 50 Hz (rpm)	n 60 Hz (rpm)	P 50 Hz (kW)	P 60 Hz (kW)	I 50 Hz (A)	LF 50 Hz	A (mm)	H (mm)	B (mm)	C (mm)	Ø D wał (mm)	Ø E (mm)	Ø F (mm)	η (IE3) %	Ciężar (kg)
HK 80M4 B35 2-4 IE3	1450	1755	0,75	0,86	3,04	0,75	125	80	287	201	19	130	200	82,5	14,0
HK 90S4 B35 2-4 IE3	1440	1740	1,10	1,30	4,17	0,79	140	90	297	216	24	130	200	84,1	13,0
HK 90L4 B35 2-4 IE3	1445	1745	1,50	1,75	5,48	0,80	140	90	297	216	24	130	200	85,3	16,0
HK 100LA4 B35 2-4 IE3	1465	1765	2,20	2,55	7,65	0,83	160	100	371	266	28	215	250	86,7	27,0
HK 100LB4 B35 2-4 IE3	1460	1760	3,00	3,45	10,30	0,83	160	100	371	266	28	215	250	87,7	30,0

P 50 Hz = nominal output at 400 V/50 Hz - P 60 Hz = moc znamionowa przy 400 V/60 Hz - n 50 Hz = obroty znamionowe przy 400 V/50 Hz - n 60 Hz = obroty znamionowe przy 400 V/60 Hz - I 50 Hz = prąd znamionowy przy 400 V/50 Hz - LF 50 Hz = współczynnik mocy cos phi przy 50 Hz - η (IE3) = efficiency to IE3 in % (at full load)

Elementy dodatkowe

HK MPK Tabela zestawów silnikowo-pompowych do pomp zębatych