

HK WW AL

pompa ręczna Alu 700 bar

HANSA FLEX

Właściwości

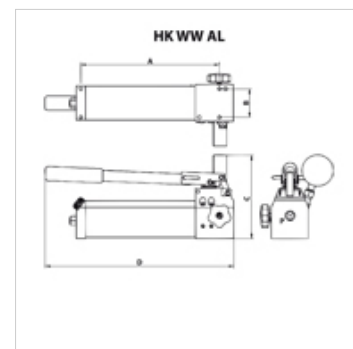
Wykonanie z wewnętrznym reduktorem ciśnienia

Ciśnienie robocze maks. 700 bar

Przyłącza 3/8" NPT gwint wewnętrzny

Materiał Obudowa z aluminium

Zakres dostawy z manometrem



Wskazówka

Attention: Please observe separate safety precautions for working with 700 bar equipment (see technical information)!

Opis

Do cylindrów o dużej pojemności olejowej zalecane są pompy 2-stopniowe.

Po zablokowaniu dźwignia ręczna może być wykorzystana jako uchwyt do przenoszenia.

Artykuł

Oznaczenie	użyteczna objętość oleju (cc)	Stopnie	Objętość stopień 1 max. (cc)	Objętość stopień 2 max. (cc)	Ciśnienie stopień 1 max. (bar)	Ciśnienie stopień 2 max. (bar)	A (mm)	B (mm)	C (mm)	D (mm)	Ciężar (kg)
HK WW WH1	500,0	2	7,2	0,9	20	700	290	60	174	394	4,3
HK WW WH2	900,0	2	17,0	1,7	20	700	460	60	174	565	5,3

Akcesoria

NY 2100 termoplastyczny wąż do najwyższych ciśnień

GKS Gumowe zabezpieczenie przeciwzgięciowe

PNY 2100 HN Złączka włączana, AGN

PHY 2100 Oprawa włączana, NY 2100

SKL HN SP połowa ruchoma złącza gwintowanego

SKL ZUBS SP Ochrona przeciwpyłowa do SKL...SP

SKF IN SP Połowa stała złącza gwintowanego

SKF ZUBS SP Ochrona przeciwpyłowa do SKF...SP