

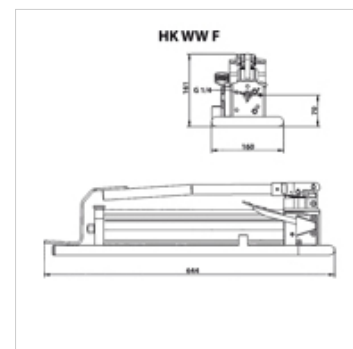
HK WW F

pompa stopowa 700 bar

HANSA FLEX

Właściwości

Wykonanie	z wewnętrznym reduktorem ciśnienia
Ciśnienie robocze	maks. 700 bar
Przyłącza	3/8" NPT gwint wewnętrzny
Materiał	Obudowa z aluminium
Zakres dostawy	z manometrem



Wskazówka

Attention: Please observe separate safety precautions for working with 700 bar equipment (see technical information)!

Opis

Do cylindrów o dużej pojemności olejowej zalecane są pompy 2-stopniowe.

Po zablokowaniu dźwignia ręczna może być wykorzystana jako uchwyt do przenoszenia.

Artykuł

Oznaczenie	użyteczna objętość oleju (cc)	Stopnie	Objętość stopień 1 max. (cc)	Objętość stopień 2 max. (cc)	Ciśnienie stopień 1 max. (bar)	Ciśnienie stopień 2 max. (bar)	Ciężar (kg)
HK WW WF2	900,0	2	17,0	1,7	20	700	10,0

Akcesoria

NY 2100	termoplastyczny wąż do najwyższych ciśnień
GKS	Gumowe zabezpieczenie przeciwzgięciowe
PNY 2100 HN	Złączka włączana, AGN
PHY 2100	Oprawa włączana, NY 2100
SKL HN SP	połowa ruchoma złącza gwintowanego
SKL ZUBS SP	Ochrona przeciwpyłowa do SKL...SP
SKF IN SP	Połowa stała złącza gwintowanego
SKF ZUBS SP	Ochrona przeciwpyłowa do SKF...SP