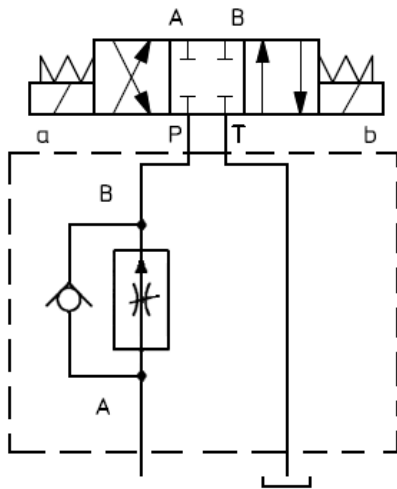


HK BHQ

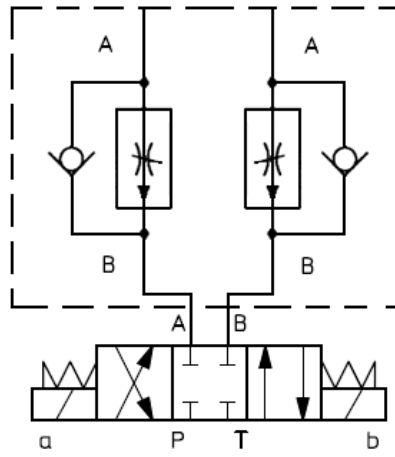
Anschlussplatte für Stromregelventil QV
 Modular plate for flow control valve QV



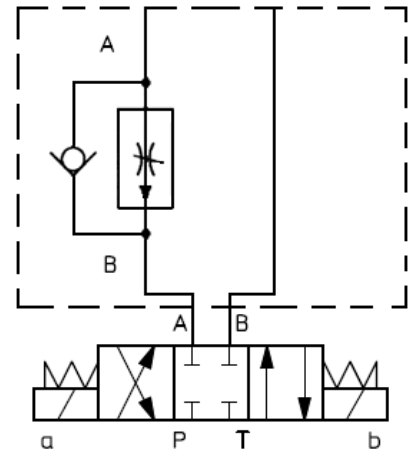
Schaltsymbole, Ausführungen / Symbols, Design



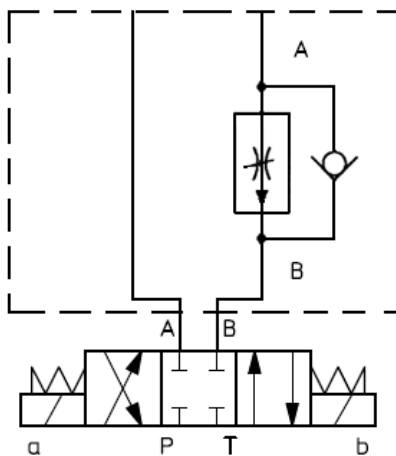
HK BHQ 011



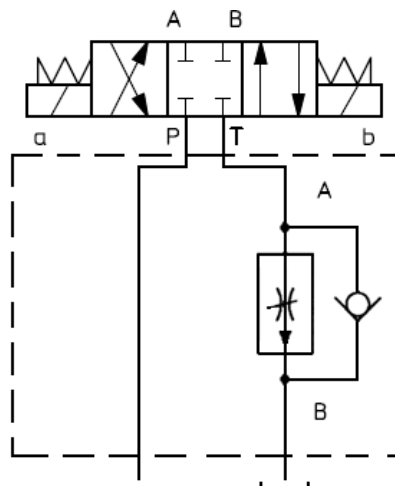
HK BHQ 012



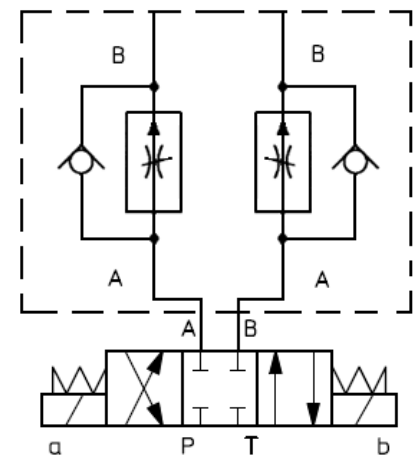
HK BHQ 013



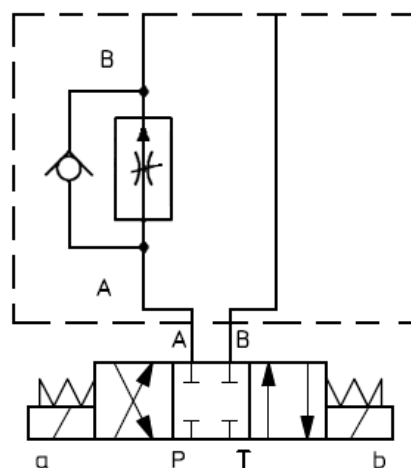
HK BHQ 014



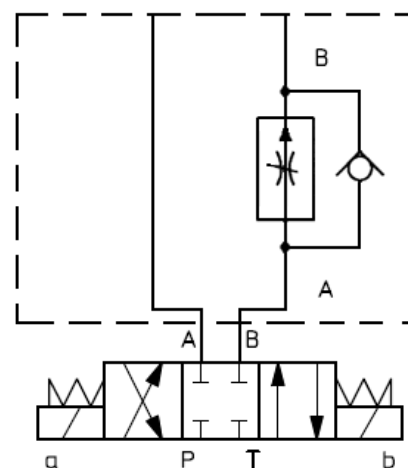
HK BHQ 016



HK BHQ 022



HK BHQ 023



HK BHQ 024