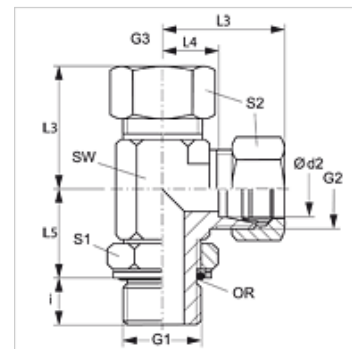


Características

Conexão 1	Rosca externa BSP cilíndrica
Tipo de vedação 1	O-ring e anel de câmara
Conexão 2 + 3	Rosca externa métrica cilíndrica
Tipo de vedação 2 + 3	Cone interno 24°
Tipo	União roscada de rosca macho de direção ajustável
Modelo	em L
Escopo de fornecimento	Conexão com porca e anilha
Material	Aço
Proteção de superfície	com revestimento galvanizado



Nota

As instruções relativas à montagem e instalação, às cargas de pressão e às temperaturas operacionais admissíveis constam nas Informações Técnicas para Conexões para tubo.

Artigo

Descrição	Série	Pressão operacional bar	Ø d2 (mm)	G1	G2 + G3	i (mm)	L3 (mm)	L4 (mm)	L5 (mm)	SW (mm)	S1	S2	OR
ELORK NW 10 HL	L	PN 315	12	Rosca 3/8" -19	M 18 x 1,5	9,0	34	19	28	22	19	22	13,94 x 2,62

Série: LL = muito leve L = leve S = pesada - PN = Pressão nominal PB = Pressão operacional máx. - Ø d2 = diâmetro externo do tubo

Variantes do produto

XELORK Conexão roscada, em L, Conexão (sem porca e anilha)