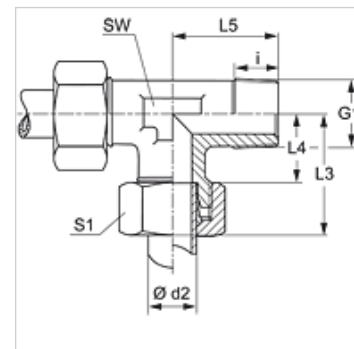


Características

Conexão 1	Rosca externa BSPT cônica
Tipo de vedação 1	vedação roscada
Conexão 2 + 3	Rosca externa métrica cilíndrica
Tipo de vedação 2 + 3	Cone interno 24°
Tipo	União macho
Modelo	em L
Norma	DIN 2353 ISO 8434-1
Escopo de fornecimento	Conexão com porca e anilha
Material	Aço
Proteção de superfície	com revestimento galvanizado



Nota

As instruções relativas à montagem e instalação, às cargas de pressão e às temperaturas operacionais admissíveis constam nas Informações Técnicas para Conexões para tubo.

Artigo

Descrição	Série	Pressão operacional bar	Ø d2 (mm)	G1	i (mm)	L3 (mm)	L4 (mm)	L5 (mm)	SW (mm)	S1
LR 04 LL	LL	PN 100	4	R 1/8" K	8	21	11,0	17	9	10
LR 05 LL	LL	PN 100	5	R 1/8" K	8	21	9,5	17	11	12
LR 06 LL	LL	PN 100	6	R 1/8" K	8	21	9,5	17	9	12
LR 08 LL	LL	PN 100	8	R 1/8" K	7	23	11,5	20	12	14
LR NW 04 HL	L	PN 315	6	R 1/8" K	8	21	11,0	17	12	14
LR NW 06 HL	L	PN 315	8	R 1/4" K	12	29	14,0	26	12	17
LR NW 08 HL	L	PN 315	10	R 1/4" K	12	30	15,0	27	14	19
LR NW 10 HL	L	PN 315	12	R 3/8" K	12	32	17,0	28	17	22
LR NW 13 HL	L	PN 315	15	R 1/2" K	14	36	21,0	34	19	27
LR NW 16 HL	L	PN 315	18	R 1/2" K	14	40	23,5	36	24	32
LR NW 03 HS	S	PN 400	6	R 1/4" K	12	31	16,0	26	12	17
LR NW 04 HS	S	PN 400	8	R 1/4" K	13	32	17,0	27	14	19
LR NW 06 HS	S	PN 400	10	R 3/8" K	12	34	17,5	28	17	22
LR NW 08 HS	S	PN 400	12	R 3/8" K	12	38	21,5	28	17	24
LR NW 10 HS	S	PN 400	14	R 1/2" K	14	40	22,0	32	19	27
LR NW 13 HS	S	PN 400	16	R 1/2" K	14	43	24,5	32	24	30

Série: LL = muito leve L = leve S = pesada - PN = Pressão nominal PB = Pressão operacional máx. - Ø d2 = diâmetro externo do tubo

Variantes do produto

LRK VA	Conexão roscada, em L, Aço inoxidável
XLRK	Conexão roscada, em L, Aço