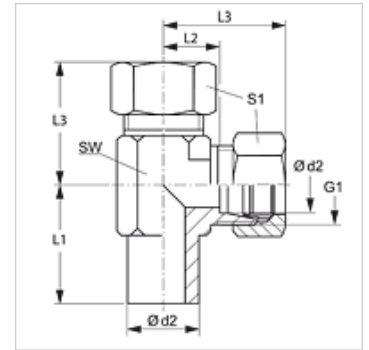


### Características

|                               |   |
|-------------------------------|---|
| <b>Conexão 1</b>              | Ponta lisa, não pré-montado                     |
| <b>Tipo de vedação 1</b>      | Conexão de anel de corte                        |
| <b>Conexão 2 + 3</b>          | Rosca externa métrica cilíndrica                |
| <b>Tipo de vedação 2 + 3</b>  | Cone interno 24°                                |
| <b>Tipo</b>                   | União roscada de direção ajustável              |
| <b>Modelo</b>                 | em L  |
| <b>Norma</b>                  | DIN 2353<br>ISO 8434-1                          |
| <b>Escopo de fornecimento</b> | Bocal de tubo sem porca de capa e anel de corte |
| <b>Material</b>               | Aço inoxidável                                  |



### Artigo

| Descrição       | Série | Pressão operacional bar | Ø d2 (mm) | G1         | L1 (mm) | L2 (mm) | L3 (mm) | SW (mm) | S1 |
|-----------------|-------|-------------------------|-----------|------------|---------|---------|---------|---------|----|
| NEL NW 04 HL VA | L     | PN 315                  | 6         | M 12 x 1,5 | 26,0    | 12,0    | 27      | 12      | 14 |
| NEL NW 06 HL VA | L     | PN 315                  | 8         | M 14 x 1,5 | 27,5    | 14,0    | 29      | 12      | 17 |
| NEL NW 08 HL VA | L     | PN 315                  | 10        | M 16 x 1,5 | 29,0    | 15,0    | 30      | 14      | 19 |
| NEL NW 10 HL VA | L     | PN 315                  | 12        | M 18 x 1,5 | 29,5    | 17,0    | 32      | 17      | 22 |
| NEL NW 13 HL VA | L     | PN 315                  | 15        | M 22 x 1,5 | 32,5    | 21,0    | 36      | 19      | 27 |
| NEL NW 16 HL VA | L     | PN 315                  | 18        | M 26 x 1,5 | 35,5    | 23,5    | 40      | 24      | 32 |
| NEL NW 20 HL VA | L     | PN 160                  | 22        | M 30 x 2   | 38,5    | 27,5    | 44      | 27      | 36 |
| NEL NW 25 HL VA | L     | PN 160                  | 28        | M 36 x 2   | 41,5    | 30,5    | 47      | 36      | 41 |
| NEL NW 32 HL VA | L     | PN 160                  | 35        | M 45 x 2   | 51,0    | 34,5    | 56      | 41      | 50 |
| NEL NW 40 HL VA | L     | PN 160                  | 42        | M 52 x 2   | 56,0    | 40,0    | 63      | 50      | 60 |
| NEL NW 03 HS VA | S     | PN 630                  | 6         | M 14 x 1,5 | 29,0    | 16,0    | 31      | 12      | 17 |
| NEL NW 04 HS VA | S     | PN 630                  | 8         | M 16 x 1,5 | 27,5    | 17,0    | 32      | 14      | 19 |
| NEL NW 06 HS VA | S     | PN 630                  | 10        | M 18 x 1,5 | 30,0    | 17,5    | 34      | 17      | 22 |
| NEL NW 08 HS VA | S     | PN 630                  | 12        | M 20 x 1,5 | 31,0    | 21,5    | 38      | 17      | 24 |
| NEL NW 10 HS VA | S     | PN 630                  | 14        | M 22 x 1,5 | 35,0    | 22,0    | 40      | 19      | 27 |
| NEL NW 13 HS VA | S     | PN 400                  | 16        | M 24 x 1,5 | 36,5    | 24,5    | 43      | 24      | 30 |
| NEL NW 16 HS VA | S     | PN 400                  | 20        | M 30 x 2   | 44,5    | 26,5    | 48      | 27      | 36 |
| NEL NW 20 HS VA | S     | PN 400                  | 25        | M 36 x 2   | 50,0    | 30,0    | 54      | 36      | 46 |
| NEL NW 25 HS VA | S     | PN 400                  | 30        | M 42 x 2   | 55,0    | 35,5    | 62      | 41      | 50 |
| NEL NW 32 HS VA | S     | PN 315                  | 38        | M 52 x 2   | 63,0    | 41,0    | 72      | 50      | 60 |

Série: LL = muito leve L = leve S = pesada - PN = Pressão nominal PB = Pressão operacional máx. - Ø d2 = diâmetro externo do tubo

### Variantes do produto

|                |                                       |
|----------------|---------------------------------------|
| <b>NEL</b>     | Conexão roscada, em L, Aço            |
| <b>XNEL VA</b> | Conexão roscada, em L, Aço inoxidável |

### Elementos complementares

|            |  |
|------------|--|
| <b>VOM</b> | Dispositivo para cravamento de anilhas |
|------------|--|