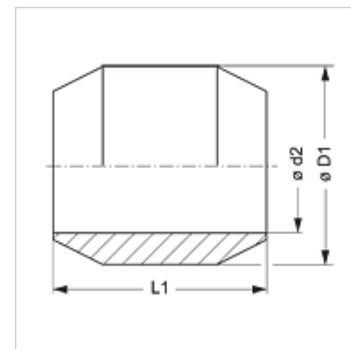
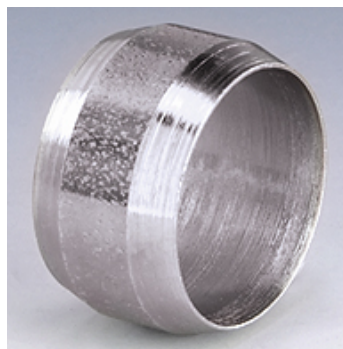


Características

Tipo	Anel cônico duplo
Norma	DIN 3862
Campo de aplicação	Para porcas de capa A DIN 3870 e parafusos de capa DIN 3871
Material	Aço
Proteção de superfície	com revestimento galvanizado



Descrição

Para porcas de capa A DIN 3870 e parafusos de capa DIN 3871.

Artigo

Descrição	Ø D1 (mm)	Ø d2 (mm)	L1 (mm)
SRDK 06	8	6	6,5
SRDK 08	10	8	6,5
SRDK 10	12	10	7,5
SRDK 12	14	12	8,0
SRDK 18	20	18	9,0

Ø d2 = diâmetro externo do tubo

Variantes do produto

SRDK MG Anel cônico duplo, Latão