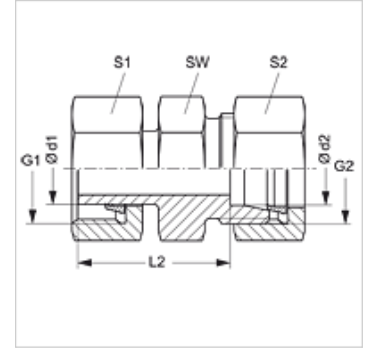
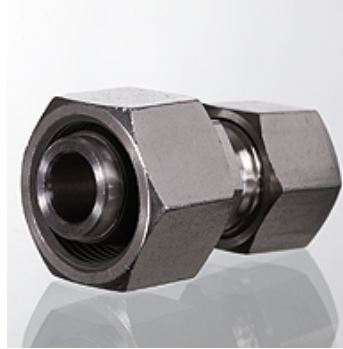


Características

Conexão 1	rosca fêmea métrica
Tipo de vedação 1	conexão de tubo com anilha
Conexão 2	Rosca externa métrica cilíndrica
Tipo de vedação 2	Cone interno 24°
Tipo	União de redução
Modelo	reto
Norma	ISO 8434-1
Escopo de fornecimento	Conexão com porca e anilha
Material	Aço inoxidável



Artigo

Descrição	Série	Pressão operacional bar	Ø d1 (mm)	Ø d2 (mm)	G1	G2	L2 (mm)	SW (mm)	S1	S2
AH NW 06 L 04 VA	L	PN 315	8	6	M 14 x 1,5	M 12 x 1,5	25,5	12	17	14
AH NW 08 L 04 VA	L	PN 315	10	6	M 16 x 1,5	M 12 x 1,5	27,0	12	19	14
AH NW 08 L 06 VA	L	PN 315	10	8	M 16 x 1,5	M 14 x 1,5	27,5	14	19	17
AH NW 10 L 04 VA	L	PN 315	12	6	M 18 x 1,5	M 12 x 1,5	28,0	14	22	14
AH NW 10 L 06 VA	L	PN 315	12	8	M 18 x 1,5	M 14 x 1,5	29,0	14	22	17
AH NW 10 L 08 VA	L	PN 315	12	10	M 18 x 1,5	M 16 x 1,5	30,0	17	22	19
AH NW 13 L 04 VA	L	PN 315	15	6	M 22 x 1,5	M 12 x 1,5	29,0	17	27	14
AH NW 13 L 06 VA	L	PN 315	15	8	M 22 x 1,5	M 14 x 1,5	29,0	17	27	17
AH NW 13 L 08 VA	L	PN 315	15	10	M 22 x 1,5	M 16 x 1,5	30,0	17	27	19
AH NW 13 L 10 VA	L	PN 315	15	12	M 22 x 1,5	M 18 x 1,5	31,0	19	27	22
AH NW 16 L 04 VA	L	PN 315	18	6	M 26 x 1,5	M 12 x 1,5	30,0	19	32	14
AH NW 16 L 06 VA	L	PN 315	18	8	M 26 x 1,5	M 14 x 1,5	31,0	19	32	17
AH NW 16 L 08 VA	L	PN 315	18	10	M 26 x 1,5	M 16 x 1,5	32,0	19	32	19
AH NW 16 L 10 VA	L	PN 315	18	12	M 26 x 1,5	M 18 x 1,5	33,0	19	32	22
AH NW 16 L 13 VA	L	PN 315	18	15	M 26 x 1,5	M 22 x 1,5	34,0	24	32	27
AH NW 20 L 04 VA	L	PN 160	22	6	M 30 x 2	M 12 x 1,5	32,0	24	36	14
AH NW 20 L 06 VA	L	PN 160	22	8	M 30 x 2	M 14 x 1,5	33,0	24	36	17
AH NW 20 L 08 VA	L	PN 160	22	10	M 30 x 2	M 16 x 1,5	34,0	24	36	19
AH NW 20 L 10 VA	L	PN 160	22	12	M 30 x 2	M 18 x 1,5	35,0	24	36	22
AH NW 20 L 13 VA	L	PN 160	22	15	M 30 x 2	M 22 x 1,5	36,0	24	36	27
AH NW 20 L 16 VA	L	PN 160	22	18	M 30 x 2	M 26 x 1,5	36,5	27	36	32
AH NW 25 L 04 VA	L	PN 160	28	6	M 30 x 2	M 12 x 1,5	34,0	30	41	14
AH NW 25 L 06 VA	L	PN 160	28	8	M 36 x 2	M 14 x 1,5	34,0	30	41	17
AH NW 25 L 08 VA	L	PN 160	28	10	M 36 x 2	M 16 x 1,5	35,0	30	41	19
AH NW 25 L 10 VA	L	PN 160	28	12	M 36 x 2	M 18 x 1,5	36,0	30	41	22
AH NW 25 L 13 VA	L	PN 160	28	15	M 36 x 2	M 22 x 1,5	37,0	30	41	27
AH NW 25 L 16 VA	L	PN 160	28	18	M 36 x 2	M 26 x 1,5	37,5	30	41	32
AH NW 25 L 20 VA	L	PN 160	28	22	M 36 x 2	M 30 x 2	39,5	32	41	36
AH NW 32 L 04 VA	L	PN 160	35	6	M 45 x 2	M 12 x 1,5	40,0	36	50	14
AH NW 32 L 06 VA	L	PN 160	35	8	M 45 x 2	M 14 x 1,5	40,0	36	50	17
AH NW 32 L 08 VA	L	PN 160	35	10	M 45 x 2	M 16 x 1,5	41,0	36	50	19
AH NW 32 L 10 VA	L	PN 160	35	12	M 45 x 2	M 18 x 1,5	42,0	36	50	22
AH NW 32 L 13 VA	L	PN 160	35	15	M 45 x 2	M 22 x 1,5	43,0	36	50	27
AH NW 32 L 16 VA	L	PN 160	35	18	M 45 x 2	M 26 x 1,5	43,5	36	50	32
AH NW 32 L 20 VA	L	PN 160	35	22	M 45 x 2	M 30 x 2	45,5	36	50	36
AH NW 32 L 25 VA	L	PN 160	35	28	M 45 x 2	M 36 x 2	46,5	41	50	41
AH NW 40 L 04 VA	L	PN 160	42	6	M 52 x 2	M 14 x 1,5	40,0	46	60	14
AH NW 40 L 06 VA	L	PN 160	42	8	M 52 x 2	M 14 x 1,5	41,0	46	60	17
AH NW 40 L 08 VA	L	PN 160	42	10	M 52 x 2	M 16 x 1,5	42,0	46	60	19
AH NW 40 L 10 VA	L	PN 160	42	12	M 52 x 2	M 18 x 1,5	43,0	46	60	22
AH NW 40 L 13 VA	L	PN 160	42	15	M 52 x 2	M 22 x 1,5	45,0	46	60	27
AH NW 40 L 16 VA	L	PN 160	42	18	M 52 x 2	M 26 x 1,5	44,5	46	60	32
AH NW 40 L 20 VA	L	PN 160	42	22	M 52 x 2	M 30 x 2	46,5	46	60	36
AH NW 40 L 25 VA	L	PN 160	42	28	M 52 x 2	M 36 x 2	47,5	46	60	41
AH NW 40 L 32 VA	L	PN 160	42	35	M 52 x 2	M 45 x 2	47,5	46	60	50
AH NW 04 S 03 VA	S	PN 630	8	6	M 16 x 1,5	M 14 x 1,5	30,0	14	19	17
AH NW 06 S 03 VA	S	PN 630	10	6	M 18 x 1,5	M 14 x 1,5	32,0	14	22	17
AH NW 06 S 04 VA	S	PN 630	10	8	M 18 x 1,5	M 16 x 1,5	34,0	17	22	19



Artigo

Descrição	Série	Pressão operacional bar	Ø d1 (mm)	Ø d2 (mm)	G1	G2	L2 (mm)	SW (mm)	S1	S2
AH NW 08 S 03 VA	S	PN 630	12	6	M 20 x 1,5	M 14 x 1,5	32,0	14	24	17
AH NW 08 S 04 VA	S	PN 630	12	8	M 20 x 1,5	M 16 x 1,5	34,0	17	24	19
AH NW 08 S 06 VA	S	PN 630	12	10	M 20 x 1,5	M 18 x 1,5	33,5	19	24	22
AH NW 10 S 03 VA	S	PN 630	14	6	M 22 x 1,5	M 14 x 1,5	35,0	17	27	17
AH NW 10 S 04 VA	S	PN 630	14	8	M 22 x 1,5	M 16 x 1,5	37,0	17	27	19
AH NW 10 S 06 VA	S	PN 630	14	10	M 22 x 1,5	M 18 x 1,5	36,5	19	27	22
AH NW 10 S 08 VA	S	PN 630	14	12	M 22 x 1,5	M 20 x 1,5	38,5	22	27	24
AH NW 13 S 03 VA	S	PN 400	16	6	M 24 x 1,5	M 14 x 1,5	35,0	17	30	17
AH NW 13 S 04 VA	S	PN 400	16	8	M 24 x 1,5	M 16 x 1,5	37,0	17	30	19
AH NW 13 S 06 VA	S	PN 400	16	10	M 24 x 1,5	M 18 x 1,5	36,5	19	30	22
AH NW 13 S 08 VA	S	PN 400	16	12	M 24 x 1,5	M 20 x 1,5	38,5	22	30	24
AH NW 13 S 10 VA	S	PN 400	16	14	M 24 x 1,5	M 22 x 1,5	40,0	24	30	27
AH NW 16 S 03 VA	S	PN 400	20	6	M 30 x 2	M 14 x 1,5	42,0	22	36	17
AH NW 16 S 04 VA	S	PN 400	20	8	M 30 x 2	M 16 x 1,5	42,0	22	36	19
AH NW 16 S 06 VA	S	PN 400	20	10	M 30 x 2	M 18 x 1,5	41,5	22	36	22
AH NW 16 S 08 VA	S	PN 400	20	12	M 30 x 2	M 20 x 1,5	43,5	22	36	24
AH NW 16 S 10 VA	S	PN 400	20	14	M 30 x 2	M 22 x 1,5	45,0	24	36	27
AH NW 16 S 13 VA	S	PN 400	20	16	M 30 x 2	M 24 x 1,5	44,5	27	36	30
AH NW 20 S 03 VA	S	PN 400	25	6	M 36 x 2	M 14 x 1,5	44,0	27	46	17
AH NW 20 S 04 VA	S	PN 400	25	8	M 36 x 2	M 16 x 1,5	44,0	27	46	19
AH NW 20 S 06 VA	S	PN 400	25	10	M 36 x 2	M 18 x 1,5	43,5	27	46	22
AH NW 20 S 08 VA	S	PN 400	25	12	M 36 x 2	M 20 x 1,5	45,5	27	46	24
AH NW 20 S 10 VA	S	PN 400	25	14	M 36 x 2	M 22 x 1,5	47,0	27	46	27
AH NW 20 S 13 VA	S	PN 400	25	16	M 36 x 2	M 24 x 1,5	46,5	27	46	30
AH NW 20 S 16 VA	S	PN 400	25	20	M 36 x 2	M 30 x 2	48,5	32	46	36
AH NW 25 S 03 VA	S	PN 400	30	6	M 42 x 2	M 14 x 1,5	52,0	32	50	17
AH NW 25 S 04 VA	S	PN 400	30	8	M 42 x 2	M 16 x 1,5	52,0	32	50	19
AH NW 25 S 06 VA	S	PN 400	30	10	M 42 x 2	M 18 x 1,5	51,5	32	50	22
AH NW 25 S 08 VA	S	PN 400	30	12	M 42 x 2	M 20 x 1,5	51,5	32	50	24
AH NW 25 S 10 VA	S	PN 400	30	14	M 42 x 2	M 22 x 1,5	53,0	32	50	27
AH NW 25 S 13 VA	S	PN 400	30	16	M 42 x 2	M 24 x 1,5	52,5	32	50	30
AH NW 25 S 16 VA	S	PN 400	30	20	M 42 x 2	M 30 x 2	54,5	32	50	36
AH NW 25 S 20 VA	S	PN 400	30	25	M 42 x 2	M 36 x 2	57,0	41	50	46
AH NW 32 S 03 VA	S	PN 315	38	6	M 52 x 2	M 14 x 1,5	55,0	41	60	17
AH NW 32 S 04 VA	S	PN 315	38	8	M 52 x 2	M 16 x 1,5	55,0	41	60	19
AH NW 32 S 06 VA	S	PN 315	38	10	M 52 x 2	M 18 x 1,5	54,5	41	60	22
AH NW 32 S 08 VA	S	PN 315	38	12	M 52 x 2	M 20 x 1,5	54,5	41	60	24
AH NW 32 S 10 VA	S	PN 315	38	14	M 52 x 2	M 22 x 1,5	56,0	41	60	27
AH NW 32 S 13 VA	S	PN 315	38	16	M 52 x 2	M 24 x 1,5	55,5	41	60	30
AH NW 32 S 16 VA	S	PN 315	38	20	M 52 x 2	M 30 x 2	57,5	41	60	36
AH NW 32 S 20 VA	S	PN 315	38	25	M 52 x 2	M 36 x 2	60,0	41	60	46
AH NW 32 S 25 VA	S	PN 315	38	30	M 52 x 2	M 42 x 2	60,5	46	60	50

Série: LL = muito leve L = leve S = pesada - PN = Pressão nominal PB = Pressão operacional máx. - Ø d1 = diâmetro externo do tubo - Ø d2 = diâmetro externo do tubo

Variantes do produto

AH	União de redução, Conexão com porca e anilha
AH MG	União de redução, Conexão com porca e anilha
XAH VA	União de redução, pré-montadas