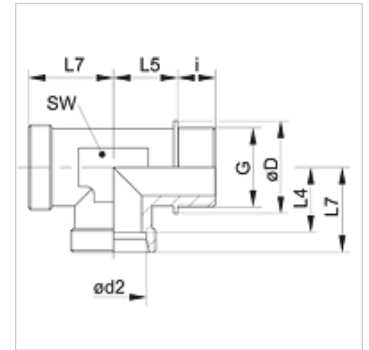


Características

Conexão 1	Rosca externa métrica cilíndrica
Tipo de vedação 1	Forma B
Conexão 2 + 3	Rosca externa métrica cilíndrica
Tipo de vedação 2 + 3	Cone interno 24°
Tipo	União macho
Modelo	em L
Norma	DIN 2353
Escopo de fornecimento	Conexão (sem porca e anilha)
Material	Aço
Proteção de superfície	com revestimento galvanizado



Nota

As instruções relativas à montagem e instalação, às cargas de pressão e às temperaturas operacionais admissíveis constam nas Informações Técnicas para Conexões para tubo.

Artigo

Descrição	Série	Pressão operacional bar	Ø d2 (mm)	G	Ø D (mm)	i (mm)	L4 (mm)	L5 (mm)	L7 (mm)	SW (mm)
XLM NW 20 HL	L	PN 160	22	M 26 x 1,5	31,0	16	27,5	26	35	27
XLM NW 25 HL	L	PN 160	28	M 33 x 2	39,0	18	30,5	30	38	36
XLM NW 32 HL	L	PN 160	35	M 42 x 2	49,0	20	34,5	34	45	41
XLM NW 40 HL	L	PN 160	42	M 48 x 2	55,0	22	40,0	39	51	50
XLM NW 16 HS	S	PN 400	20	M 27 x 2	32,0	16	26,5	26	37	27
XLM NW 20 HS	S	PN 400	25	M 33 x 2	39,0	18	30,0	30	42	36
XLM NW 25 HS	S	PN 250	30	M 42 x 2	49,0	20	35,5	34	49	41
XLM NW 32 HS	S	PN 250	38	M 48 x 2	55,0	22	41,0	39	57	50

Série: LL = muito leve L = leve S = pesada - PN = Pressão nominal PB = Pressão operacional máx. - Ø d2 = diâmetro externo do tubo

Variantes do produto

XLM VA	Conexão roscada, em L, Aço inoxidável
LM	Conexão roscada, em L, Aço