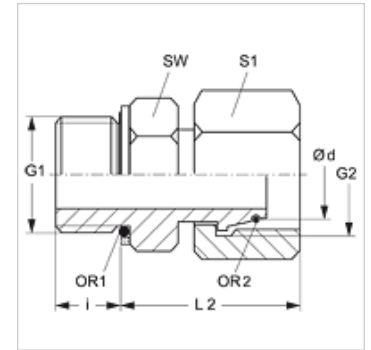


## Características

|                               |                              |
|-------------------------------|------------------------------|
| <b>Conexão 1</b>              | Rosca externa BSP cilíndrica |
| <b>Tipo de vedação 1</b>      | O-ring e anel de câmara      |
| <b>Conexão 2</b>              | Rosca fêmea métrica          |
| <b>Tipo de vedação 2</b>      | Cone externo 24° com O-ring  |
| <b>Tipo</b>                   | União macho                  |
| <b>Modelo</b>                 | reto                         |
| <b>Material</b>               | Aço                          |
| <b>Proteção de superfície</b> | com revestimento galvanizado |



## Nota

As instruções relativas à montagem e instalação, às cargas de pressão e às temperaturas operacionais admissíveis constam nas Informações Técnicas para Conexões para tubo.

## Artigo

| Descrição       | Série | Pressão operacional<br>bar | Ø d<br>(mm) | G1               | G2         | i<br>(mm) | L2<br>(mm) | SW<br>(mm) | S1 | OR1          | OR2        |
|-----------------|-------|----------------------------|-------------|------------------|------------|-----------|------------|------------|----|--------------|------------|
| AOVR OK NW 03 S | S     | PN 630                     | 6           | Rosca 1/4" -19   | M 14 x 1,5 | 10,5      | 27,5       | 19         | 17 | 9,30 x 2,30  | 4,0 x 1,5  |
| AOVR OK NW 04 S | S     | PN 630                     | 8           | Rosca 1/4" -19   | M 16 x 1,5 | 10,5      | 29,5       | 19         | 19 | 11,30 x 2,30 | 6,0 x 1,5  |
| AOVR OK NW 06 S | S     | PN 630                     | 10          | Rosca 3/8" -19   | M 18 x 1,5 | 10,5      | 32,0       | 22         | 22 | 13,30 x 2,30 | 7,5 x 1,5  |
| AOVR OK NW 08 S | S     | PN 630                     | 12          | Rosca 3/8" -19   | M 20 x 1,5 | 10,5      | 34,0       | 22         | 24 | 15,30 x 2,30 | 9,0 x 1,5  |
| AOVR OK NW 10 S | S     | PN 630                     | 14          | Rosca 1/2" -14   | M 22 x 1,5 | 12,0      | 38,0       | 27         | 27 | 17,86 x 2,62 | 10,0 x 2,0 |
| AOVR OK NW 13 S | S     | PN 400                     | 16          | Rosca 1/2" -14   | M 24 x 1,5 | 12,0      | 38,5       | 27         | 30 | 12,00 x 2,00 | 12,0 x 2,0 |
| AOVR OK NW 16 S | S     | PN 400                     | 20          | Rosca 3/4" -14   | M 30 x 2   | 14,0      | 42,5       | 32         | 36 | 23,50 x 3,00 | 16,3 x 2,4 |
| AOVR OK NW 20 S | S     | PN 400                     | 25          | Rosca 1" -11     | M 36 x 2   | 15,5      | 48,5       | 41         | 46 | 29,50 x 3,00 | 20,3 x 2,4 |
| AOVR OK NW 32 S | S     | PN 250                     | 38          | Rosca 1.1/2" -11 | M 52 x 2   | 19,5      | 57,5       | 55         | 60 | 44,04 x 3,53 | 33,3 x 2,4 |

Série: LL = muito leve L = leve S = pesada - PN = Pressão nominal PB = Pressão operacional máx. - Ø d = diâmetro externo do tubo

## Acessório para

**KAMRING G** Anel de câmara, em polegada