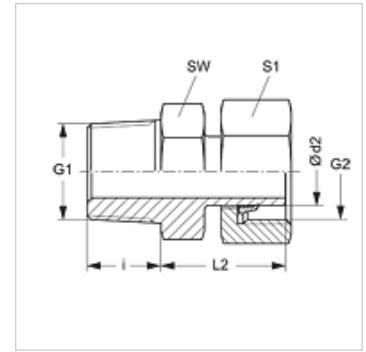


## Características

<b>Conexão 1</b>	Rosca externa NPT
<b>Tipo de vedação 1</b>	vedação roscada
<b>Conexão 2</b>	Rosca fêmea métrica
<b>Tipo de vedação 2</b>	Conexão de tubo com anilha
<b>Tipo</b>	União macho
<b>Modelo</b>	reto
<b>Norma</b>	DIN 2353 ISO 8434-1
<b>Escopo de fornecimento</b>	Bocal de tubo com porca de capa e anel de corte pré-montado
<b>Material</b>	Aço
<b>Proteção de superfície</b>	com revestimento galvanizado



## Nota

As instruções relativas à montagem e instalação, às cargas de pressão e às temperaturas operacionais admissíveis constam nas Informações Técnicas para Conexões para tubo.

## Artigo

Descrição	Série	Pressão operacional bar	Ø d2 (mm)	G1	G2	i (mm)	L2 (mm)	SW (mm)	S1
AVN NW 04 L	L	PN 315	6	1/8" -27 NPT	M 12 x 1,5	9,9	23,1	11	14
AVN NW 06 L	L	PN 315	8	1/4" -18 NPT	M 14 x 1,5	15,1	23,9	14	17
AVN NW 08 L	L	PN 315	10	1/4" -18 NPT	M 16 x 1,5	15,1	25,4	17	19
AVN NW 10 L	L	PN 315	12	3/8" -18 NPT	M 18 x 1,5	15,2	26,2	19	22
AVN NW 13 L	L	PN 315	15	1/2" -14 NPT	M 22 x 1,5	19,8	28,2	22	27
AVN NW 16 L	L	PN 315	18	1/2" -14 NPT	M 26 x 1,5	20,1	28,7	27	32
AVN NW 20 L	L	PN 160	22	3/4" -14 NPT	M 30 x 2	25,0	28,9	27	36
AVN NW 25 L	L	PN 160	28	1" -11,5 NPT	M 36 x 2	25,6	30,5	36	41
AVN NW 32 L	L	PN 160	35	1.1/4" -11,5 NPT	M 45 x 2	26,0	37,4	46	50
AVN NW 40 L	L	PN 160	42	1.1/2" -11,5 NPT	M 52 x 2	15,1	39,0	50	60
AVN NW 03 S	S	PN 630	6	1/4" -18 NPT	M 14 x 1,5	15,1	24,9	14	17
AVN NW 04 S	S	PN 630	8	1/4" -18 NPT	M 16 x 1,5	15,2	24,9	14	19
AVN NW 06 S	S	PN 630	10	3/8" -18 NPT	M 18 x 1,5	15,2	29,3	19	22
AVN NW 08 S	S	PN 630	12	3/8" -18 NPT	M 20 x 1,5	19,8	28,3	19	24
AVN NW 10 S	S	PN 630	14	1/2" -14 NPT	M 22 x 1,5	19,8	33,2	22	27
AVN NW 13 S	S	PN 400	16	1/2" -14 NPT	M 24 x 1,5	20,1	33,7	22	30
AVN NW 16 S	S	PN 400	20	3/4" -14 NPT	M 30 x 2	25,0	37,9	27	36
AVN NW 20 S	S	PN 400	25	1" -11,5 NPT	M 36 x 1,5	25,0	43,5	36	46
AVN NW 25 S	S	PN 400	30	1.1/4" -11,5 NPT	M 42 x 2	25,6	47,9	46	50
AVN NW 32 S	S	PN 315	38	1.1/2" -11,5 NPT	M 52 x 2	26,0	52,0	50	60

Série: LL = muito leve L = leve S = pesada - PN = Pressão nominal PB = Pressão operacional máx. - Ø d2 = diâmetro externo do tubo

## Variantes do produto

AVN VA Conexão roscada, Aço inoxidável