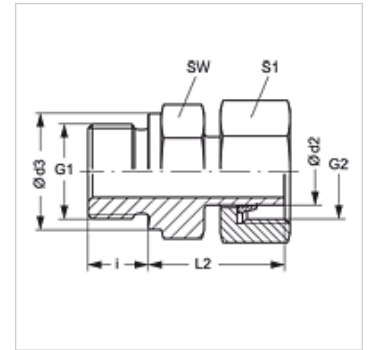


## Características

Conexão 1	Rosca externa BSP cilíndrica
Tipo de vedação 1	Forma B
Conexão 2	Rosca fêmea métrica
Tipo de vedação 2	Conexão de tubo com anilha
Tipo	União macho
Modelo	reto
Norma	DIN 2353 ISO 8434-1
Escopo de fornecimento	Bocal de tubo com porca de capa e anel de corte pré-montado
Material	Aço
Proteção de superfície	com revestimento galvanizado



## Nota

As instruções relativas à montagem e instalação, às cargas de pressão e às temperaturas operacionais admissíveis constam nas Informações Técnicas para Conexões para tubo.

## Artigo

Descrição	Série	Pressão operacional bar	Ø d2 (mm)	G1	G2	Ø d3 (mm)	i (mm)	L2 (mm)	SW (mm)	S1
AVR NW 04 L	L	PN 315	6	Rosca 1/8" -28	M 12 x 1,5	14	8	24,5	14	14
AVR NW 06 L	L	PN 315	8	Rosca 1/4" -19	M 14 x 1,5	18	12	27,0	19	17
AVR NW 08 L	L	PN 315	10	Rosca 1/4" -19	M 16 x 1,5	18	12	27,5	19	19
AVR NW 10 L 1/4	L	PN 315	12	Rosca 3/8" -19	M 18 x 1,5	18	12	28,5	19	22
AVR NW 10 L	L	PN 315	12	Rosca 3/8" -19	M 18 x 1,5	22	12	30,0	22	22
AVR NW 10 L 1/2	L	PN 315	12	Rosca 1/2" -14	M 18 x 1,5	26	14	30,5	27	22
AVR NW 13 L 3/8	L	PN 315	15	Rosca 3/8" -19	M 22 x 1,5	22	12	30,0	22	27
AVR NW 13 L	L	PN 315	15	Rosca 1/2" -14	M 22 x 1,5	26	14	30,5	27	27
AVR NW 16 L	L	PN 315	18	Rosca 1/2" -14	M 26 x 1,5	26	14	31,5	27	32
AVR NW 20 L	L	PN 160	22	Rosca 3/4" -14	M 30 x 2	32	16	32,5	32	36
AVR NW 25 L 3/4	L	PN 160	28	Rosca 3/4" -14	M 36 x 2	32	16	34,0	32	41
AVR NW 25 L	L	PN 160	28	Rosca 1" -11	M 36 x 2	39	18	35,0	41	41
AVR NW 32 L	L	PN 160	35	Rosca 1.1/4" -11	M 45 x 2	49	20	42,5	50	50
AVR NW 40 L	L	PN 160	42	Rosca 1.1/2" -11	M 52 x 2	55	22	47,0	55	60
AVR NW 03 S	S	PN 400	6	Rosca 1/4" -19	M 14 x 1,5	18	12	27,0	19	17
AVR NW 04 S	S	PN 400	8	Rosca 1/4" -19	M 16 x 1,5	18	12	27,0	19	19
AVR NW 06 S	S	PN 400	10	Rosca 3/8" -19	M 18 x 1,5	22	12	32,0	22	22
AVR NW 08 S	S	PN 400	12	Rosca 3/8" -19	M 20 x 1,5	22	12	32,0	22	24
AVR NW 08 S 1/2	S	PN 400	12	Rosca 1/2" -14	M 20 x 1,5	26	14	35,0	27	24
AVR NW 10 S	S	PN 400	14	Rosca 1/2" -14	M 22 x 1,5	26	14	36,5	27	27
AVR NW 13 S 3/8	S	PN 400	16	Rosca 3/8" -19	M 24 x 1,5	22	12	34,0	22	30
AVR NW 13 S	S	PN 400	16	Rosca 1/2" -14	M 24 x 1,5	26	14	37,0	27	30
AVR NW 13 S 3/4	S	PN 400	16	Rosca 3/4" -14	M 24 x 1,5	32	16	38,5	32	30
AVR NW 16 S	S	PN 400	20	Rosca 3/4" -14	M 30 x 2	32	16	43,0	32	36
AVR NW 20 S	S	PN 250	25	Rosca 1" -11	M 36 x 2	39	18	48,0	41	46
AVR NW 25 S	S	PN 160	30	Rosca 1.1/4" -11	M 42 x 2	49	20	51,0	50	50
AVR NW 32 S	S	PN 160	38	Rosca 1.1/2" -11	M 52 x 2	55	22	60,0	55	60

Série: LL = muito leve L = leve S = pesada - PN = Pressão nominal PB = Pressão operacional máx. - Ø d2 = diâmetro externo do tubo

## Variantes do produto

AVR VA Adaptador macho x porca giratória DK, Aço inoxidável