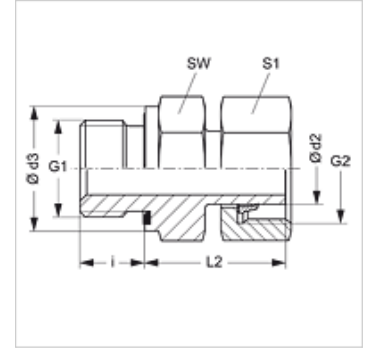


Características

Conexão 1	Rosca externa BSP cilíndrica
Tipo de vedação 1	Forma E
Conexão 2	Rosca fêmea métrica
Tipo de vedação 2	Conexão de tubo com anilha
Tipo	União macho
Modelo	reto
Norma	DIN 2353 ISO 8434-1
Escopo de fornecimento	Bocal de tubo com porca de capa e anel de corte pré-montado
Material	Latão



Nota

As instruções relativas à montagem e instalação, às cargas de pressão e às temperaturas operacionais admissíveis constam nas Informações Técnicas para Conexões para tubo.

Artigo

Descrição	Série	Pressão operacional bar	Ø d2 (mm)	G1	G2	Ø d3 (mm)	i (mm)	L2 (mm)	SW (mm)	S1
AVR NW 04 L ED MG	L	PN 200	6	Rosca 1/8" -28	M 12 x 1,5	14,0	8	24,5	14	14
AVR NW 06 L ED MG	L	PN 200	8	Rosca 1/4" -19	M 14 x 1,5	18,7	12	29,5	19	17
AVR NW 08 L ED MG	L	PN 200	10	Rosca 1/4" -19	M 16 x 1,5	18,7	12	27,5	19	19
AVR NW 10 L ED MG	L	PN 200	12	Rosca 3/8" -19	M 18 x 1,5	22,0	12	34,0	22	22
AVR NW 13 L ED MG	L	PN 200	15	Rosca 1/2" -14	M 22 x 1,5	26,7	14	32,0	27	27
AVR NW 20 L ED MG	L	PN 100	22	Rosca 3/4" -14	M 30 x 2	32,0	16	32,5	32	36

Série: LL = muito leve L = leve S = pesada - PN = Pressão nominal PB = Pressão operacional máx. - Ø d2 = diâmetro externo do tubo

Variantes do produto

AVR ED	Conexão roscada, Aço
AVR ED VA	Conexão roscada, Aço inoxidável

Acessório para

WD	Vedação em elastômero para conexões ED
----	--