

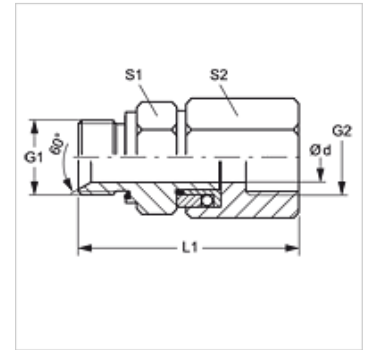
DG HB IR

Junta rotativa, rolamento de esferas

HANSA FLEX

Características

Conexão 1	Rosca externa BSP cilíndrica
Tipo de vedação 1	Cone interno 60° + forma E
Conexão 2	Rosca interna BSP cilíndrica
Tipo de vedação 2	Forma A
Tipo	Junta rotativa
Complemento de tipo	assentado em rolamento de esferas
Modelo	reto
Temperatura min.	-30 °C
Temperatura max.	95 °C
Fluidos	Óleo
Material	Aço
Proteção de superfície	com revestimento galvanizado



Nota

Por motivos técnicos funcionais é necessária uma pressão operacional mínima de 10 bar.

Artigo

Descrição	Pressão operacional bar	Ø d (mm)	G1 + G2	L1 (mm)	S1	S2
DG HB 10 IR	PN 300	8	Rosca 3/8" - 19	89,5	24	24
DG HB 13 IR	PN 300	10	Rosca 1/2" - 14	89,5	27	32