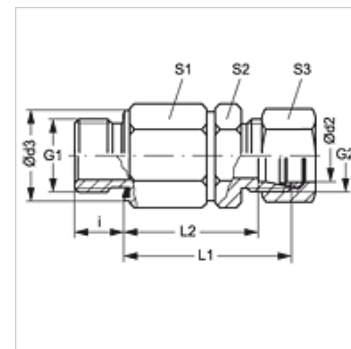


Características

Conexão 1	Rosca externa métrica cilíndrica
Tipo de vedação 1	Forma E
Conexão 2	Rosca externa métrica cilíndrica
Tipo de vedação 2	Cone interno 24°
Tipo	Junta rotativa (Conexão para tubo rosca macho)
Complemento de tipo	Rolamento de esferas
Modelo	reto
Escopo de fornecimento	Conexão (sem porca e anilha)
Material	Aço
Proteção de superfície	com revestimento galvanizado



Nota

As instruções relativas à montagem e instalação, às cargas de pressão e às temperaturas operacionais admissíveis constam nas Informações Técnicas para Conexões para tubo.

Artigo

Descrição	Série	Pressão operacional bar	Ø d2 (mm)	G1	G2	i (mm)	Ø d3 (mm)	L1 (mm)	L2 (mm)	S1	S2	S3
DGM NW 03 HS 14	S	PN 250	6	M 14 x 1,5	M 14 x 1,5	12	19	49	42,0	22	17	17
DGM NW 04 HS	S	PN 250	8	M 14 x 1,5	M 16 x 1,5	12	19	49	42,0	22	17	19
DGM NW 08 HS	S	PN 250	12	M 18 x 1,5	M 20 x 1,5	12	24	60	52,5	30	24	24
DGM NW 13 HS	S	PN 250	16	M 22 x 1,5	M 24 x 1,5	14	27	60	51,5	30	27	30
DGM NW 16 HS	S	PN 250	20	M 27 x 2	M 30 x 2	16	32	76	65,5	41	36	36
DGM NW 20 HS	S	PN 250	25	M 33 x 2	M 36 x 2	18	40	78	66,0	41	41	46
DGM NW 25 HS	S	PN 250	30	M 42 x 2	M 42 x 2	20	50	89	75,5	60	46	50
DGM NW 32 HS	S	PN 250	38	M 48 x 2	M 52 x 2	22	55	92	76,0	60	55	60

Série: LL = muito leve L = leve S = pesada - PN = Pressão nominal PB = Pressão operacional máx. - Ø d2 = diâmetro externo do tubo