

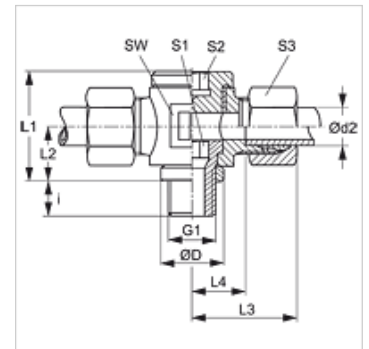
# DTR VA

União orientável, sem estrangulamento, em T

**HANSA FLEX**

## Características

<b>Conexão 1</b>	Rosca externa BSP cilíndrica
<b>Tipo de vedação 1</b>	Anel de vedação
<b>Conexão 2 + 3</b>	Rosca externa métrica cilíndrica
<b>Tipo de vedação 2 + 3</b>	Cone interno 24°
<b>Tipo</b>	União orientável sem estrangulamento
<b>Modelo</b>	em T
<b>Norma</b>	DIN 3865
<b>Escopo de fornecimento</b>	Conexão com porca e anilha
<b>Material</b>	Aço inoxidável



## Nota

As instruções relativas à montagem e instalação, às cargas de pressão e às temperaturas operacionais admissíveis constam nas Informações Técnicas para Conexões para tubo.

## Artigo

Descrição	Série	Pressão operacional bar	Ø d2 (mm)	G1	Ø D (mm)	i (mm)	L1 (mm)	L2 (mm)	L3 (mm)	L4 (mm)	SW (mm)	S1	S2	S3
DTR NW 06 HL VA	L	PN 160	8	Rosca 1/4" -19	18	12	30	15	29	14,0	22	8	8	17
DTR NW 13 HL VA	L	PN 100	15	Rosca 1/2" -14	26	14	40	20	35	20,0	30	12	12	27

Série: LL = muito leve L = leve S = pesada - PN = Pressão nominal PB = Pressão operacional máx. - Ø d2 = diâmetro externo do tubo

## Variantes do produto

<b>DTR VA</b>	União orientável, sem estrangulamento, em T, Aço inoxidável
<b>XDTR VA</b>	União orientável, sem estrangulamento, em T, Aço inoxidável