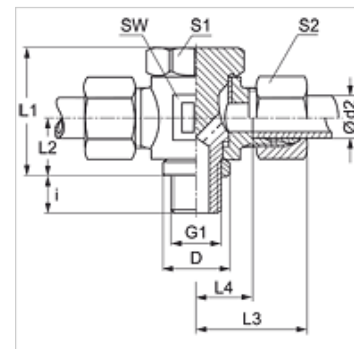


Características

Conexão 1	Rosca externa BSP cilíndrica
Tipo de vedação 1	Anel de vedação
Conexão 2 + 3	Rosca externa métrica cilíndrica
Tipo de vedação 2 + 3	Cone interno 24°
Tipo	União orientável sem estrangulamento
Modelo	em T
Norma	DIN 3865
Escopo de fornecimento	Conexão com porca e anilha
Material	Aço
Proteção de superfície	com revestimento galvanizado

**Nota**

As instruções relativas à montagem e instalação, às cargas de pressão e às temperaturas operacionais admissíveis constam nas Informações Técnicas para Conexões para tubo.

Artigo

Descrição	Série	Pressão operacional bar	Ø d2 (mm)	G1	D (mm)	i (mm)	L1 (mm)	L2 (mm)	L3 (mm)	L4 (mm)	SW (mm)	S1	S2
STR NW 04 HL	L	PN 250	6	Rosca 1/8" -28	14,0	8	24	10,5	27	12,0	17	17	14
STR NW 06 HL	L	PN 250	8	Rosca 1/4" -19	18,0	12	30	14,0	29	14,5	22	19	17
STR NW 08 HL	L	PN 250	10	Rosca 1/4" -19	18,0	12	30	14,0	30	15,5	22	19	19
STR NW 10 HL	L	PN 250	12	Rosca 3/8" -19	22,0	12	36	16,5	33	18,0	27	24	22
STR NW 13 HL	L	PN 250	15	Rosca 1/2" -14	26,0	14	45	21,5	37	21,5	32	30	27
STR NW 16 HL	L	PN 250	18	Rosca 1/2" -14	26,5	14	45	21,5	37	21,0	32	30	32
STR NW 20 HL	L	PN 160	22	Rosca 3/4" -14	32,0	16	53	24,0	44	27,5	41	36	36
STR NW 25 HL	L	PN 160	28	Rosca 1" -11	39,0	18	66	30,5	49	32,0	50	46	41
STR NW 32 HL	L	PN 160	35	Rosca 1.1/4" -11	49,0	20	76	35,5	58	36,0	60	55	50
STR NW 40 HL	L	PN 160	42	Rosca 1.1/2" -11	55,0	22	87	40,5	63	40,5	70	60	60
STR NW 03 HS	S	PN 315	6	Rosca 1/4" -19	18,0	12	30	14,0	31	16,5	22	19	17
STR NW 04 HS	S	PN 315	8	Rosca 1/4" -19	18,0	12	30	14,0	31	16,5	22	19	19
STR NW 06 HS	S	PN 315	10	Rosca 3/8" -19	22,0	12	36	16,5	35	18,5	27	24	22
STR NW 08 HS	S	PN 315	12	Rosca 3/8" -19	22,0	12	36	16,5	35	18,5	27	24	24
STR NW 10 HS	S	PN 315	14	Rosca 1/2" -14	26,0	14	45	21,5	40	22,5	32	30	27
STR NW 13 HS	S	PN 315	16	Rosca 1/2" -14	26,0	14	45	21,5	40	22,0	32	30	30
STR NW 16 HS	S	PN 160	20	Rosca 3/4" -14	32,0	16	53	24,0	48	26,5	41	36	36
STR NW 20 HS	S	PN 160	25	Rosca 1" -11	39,0	18	66	30,5	56	31,5	50	46	46
STR NW 25 HS	S	PN 160	30	Rosca 1.1/4" -11	49,0	20	76	35,5	64	37,0	60	55	50
STR NW 32 HS	S	PN 160	38	Rosca 1.1/2" -11	55,0	22	87	40,5	72	41,5	70	60	60

Série: LL = muito leve L = leve S = pesada - PN = Pressão nominal PB = Pressão operacional máx. - Ø d2 = diâmetro externo do tubo

Variantes do produto

XSTR União orientável, sem estrangulamento, em T, Conexão (sem porca e anilha)